

**ORGANISMO NACIONAL DE NORMALIZACIÓN Y
CERTIFICACIÓN DE LA CONSTRUCCIÓN Y LA EDIFICACIÓN S. C.**

**DICTAMEN DE IDONEIDAD TÉCNICA
DIT/092/09**

**Calentador Solar marca "EL SERIES" modelo EL-CSNP-TV18-160
Producido por URBIHOME S. A. DE C. V.**

Organismo Nacional de Normalización y Certificación de la Construcción y Edificación, S. C.
Ceres #, Col. Crédito Constructor C. P. 03940, México, D. F. Tel. 5663-2950 Fax. Ext. 104
Correo electrónico: certificacion@mail.onncce.org.mx Internet: <http://www.onncce.org.mx>

© PROHIBIDA SU REPRODUCCIÓN PARCIAL O TOTAL SIN AUTORIZACIÓN POR ESCRITO DEL ONNCCE



**ORGANISMO NACIONAL DE NORMALIZACIÓN Y CERTIFICACIÓN
DE LA CONSTRUCCIÓN Y EDIFICACIÓN, S. C.**



Dictamen de idoneidad técnica No. DIT/092/09

Calentador Solar, marca "EL SERIES" modelo EL-CSNP-TV18-160
Producido por URBIHOME S. A. DE C. V.

Responsabilidad

El **dictamen de idoneidad técnica (DIT)** que emite el ONNCCE constituye un dictamen técnico para el empleo en la edificación de materiales, productos, servicios, sistemas y procedimientos que no cuentan con una norma específica o que no existe la infraestructura de laboratorios necesaria para optar por la certificación; tiene una vigencia de 1 año con refrendos anuales. No proporciona garantía alguna puesto que su uso queda bajo la responsabilidad de terceras personas.

Antes de utilizar el material, producto, servicio, sistema o procedimiento constructivo es imperativo el conocimiento íntegro del dictamen de idoneidad técnica. Queda, por lo tanto, prohibida toda reproducción incompleta del mismo, salvo autorización expresa de la Dirección Técnica del ONNCCE.

La modificación de las características de los productos o el no respetar las Condiciones del ONNCCE, invalida el presente dictamen de idoneidad técnica.

El Director Técnico del ONNCCE teniendo en cuenta los lineamientos del Comité Técnico de Certificación, el informe de resultados presentados por el laboratorio acreditado por el ONNCCE, así como las observaciones de la Gerencia de Certificación y Verificación, **OTORGA:**

El Presente dictamen de idoneidad técnica No. DIT/092/09 al producto: **Calentador Solar para agua marca "EL SERIES" modelo EL-CSNP-TV18-160**, con termotanque integrado.

El **Calentador Solar** marca "EL SERIES" modelo EL-CSNP-TV18-160 producido y/o importado por **URBIHOME S. A. DE C. V.** con domicilio en Calle Abedul No. 804 Col. Las Arboledas C. P. 20020 Aguascalientes, Aguascalientes, suministrado por empresas autorizadas por el fabricante bajo su control y asistencia técnica con las condiciones establecidas en este documento que consta de 11 páginas.

1. Referencias.

Este **dictamen de idoneidad técnica** se complementa con las "Especificaciones para determinar el ahorro de gas LP, en el sistema de calentadores solares de agua que utilizan la radiación solar y el gas LP" emitido por el PROCALSOL (Programa para la Promoción de Calentadores Solares de Agua en México).

2. Campo de aplicación.

Este dictamen de idoneidad técnica es aplicable al **Calentador Solar para agua marca "EL SERIES" modelo EL-CSNP-TV18-160** con termotanque integrado, en lo sucesivo denominado "**Calentador Solar**".

3. Características del producto.

3.1. Descripción.

El “**Calentador Solar**” es un sistema que tiene por objeto el calentar el agua aprovechando la energía solar incidente en el colector solar.

3.2. Características del sistema.

El “**Calentador Solar**” está integrado por el colector solar, el termotanque, tanque alimentador y la estructura de soporte elementos descritos a continuación:

- **Colector solar:** elemento que calienta el agua que ingresa al “Calentador Solar”, consta de 18 tubos de vacío.
- **Termotanque:** tanque de almacenamiento de agua aislado térmicamente.
- **Estructura de soporte:** estructura metálica que soporta el termotanque y el colector solar.
- **Tanque alimentador:** elemento que permite reducir la presión del agua que ingresa al “Calentador Solar”.



4. Características de los materiales.

“CALENTADOR SOLAR”	
Marca: “EL SERIES” Modelo EL-CSNP-TV18-160	
Modelo del colector solar	EL-CSNP-TV18-160
Modelo del termotanque	EL-CSNP-TV18-160
Componentes y Materiales	Especificaciones
COLECTOR SOLAR (TUBOS DE VACÍO)	
Tipo de material de los tubos de vacío (nombre)	Borosilicato
Número de tubos de vacío	18
Largo (mm)	1820
Diámetro (mm)	57,88
Material de tubos de calor	N/A
PLACA TRASERA O REFLECTOR DEL COLECTOR SOLAR	
Tipo de material (nombre)	N/A
TERMOTANQUE	
Tipo de material (nombre)	Acero inoxidable
Diámetro del tanque (mm)	480
Largo (mm)	1610
Recubrimiento exterior (nombre)	Acero galvanizado con pintura electrostática blanca
Recubrimiento interior contra Corrosión (nombre)	N/A
Capacidad de almacenamiento nominal (L)	160
Capacidad de almacenamiento real (L)	153
Tipo de material aislante (nombre)	Poliuretano
Cuenta con ánodo de sacrificio	No
Intercambiador de calor	N/A
ESTRUCTURA DE SOPORTE	
Tipo de material (nombre)	Acero galvanizado con pintura electrostática negra
TANQUE AUXILIAR	
Presión máxima de operación (kg/cm ²)	3
Material	Acero Inoxidable
Cuenta con aislamiento térmico	Si
EL SISTEMA INTEGRAL	
Área de colección nominal (m ²)	2,56
Área de colección real (m ²)	2,33
Orientación preferente	Sur
Inclinación o ángulo de uso (grados)	25°
Temperatura de operación (°C)	60
Presión máxima de operación (kg/cm ²)	3
Peso vacío (kg)	72,5
Peso lleno de agua (kg)	201,6
Material de sellado entre tubos de vacío y termotanque	Silicón

5. Cumplimiento de las especificaciones.

Especificaciones		Resultado obtenido	Referencias
Resistencia a la presión hidrostática	Deben resistir una presión hidrostática de 3 kg/cm ² interna por un tiempo de 12 horas, sin estar expuestos a la radiación solar directa e indirecta, sin presentar al final de la prueba caídas de presión superior al 5%	Este "Calentador Solar" presenta un aditamento supresor de esta presión por lo tanto su aplicación es para uso de baja presión (tinacos)	"Especificaciones para determinar el ahorro de gas LP, en el sistema de calentadores solares de agua que utilizan la radiación solar y el gas LP" emitido por el PROCALSOL
Determinación del ahorro de gas LP	Debe medir el consumo de gas LP del sistema que se va a evaluar y compararlo con el consumo de gas LP del calentador de referencia, ambos operando simultáneamente y bajo las mismas condiciones ambientales y de trabajo (extracciones de agua caliente) y presentar un ahorro mínimo de 13,5 kg, en 30 días, de gas LP	Cumple	"Especificaciones para determinar el ahorro de gas LP, en el sistema de calentadores solares de agua que utilizan la radiación solar y el gas LP" emitido por el PROCALSOL

6. Identificación, etiquetado y marcado.

Los componentes del "Calentador Solar" se empaquetan y etiquetan en cajas por separado proporcionando los siguientes datos:

- Nombre, denominación o razón social, domicilio fiscal y domicilio de la planta de fabricación o comercializadora.
- Modelo y material empaquetado en cada caja.
- Marca o símbolo del fabricante.
- Cantidad de piezas.

El "Calentador Solar" debe marcarse y etiquetarse en forma clara y que permanezca por lo menos durante la vigencia de la garantía con los siguientes datos como mínimo:

Nombre de la empresa	URBIHOME S. A. DE C. V.
Modelo	EL-CSNP-TV18-160
País de origen del producto	China
Fecha de fabricación o lote	Lo proporciona el proveedor
Marca o símbolo del fabricante	Lo proporciona el proveedor
Presión máxima de operación	3 kg/cm ²
Capacidad del termotanque	153 L
Indicar material con que esta fabricado	Ver punto 4 de DIT/092/09
Instructivo	Ver punto 9 de DIT/092/09
Combustible del calentador de respaldo	Gas LP
Garantía por escrito al cliente	10 años en el colector solar, termotanque , accesorios y componentes

7. Usos del producto.

El "Calentador Solar" se utiliza en casa habitación con presión máxima de 3 kg/cm² en la alimentación de agua.

8. Almacenamiento, manipulación y transporte.

Al almacenar los componentes del “Calentador Solar” tener cuidado de no golpear las cajas, se permite estibar hasta 5 cajas que contengan el termotanque y los tubos de vacío, se deben de colocar en lugares donde se tenga exceso de humedad y polvo y no dejar al aire libre.

La manipulación del “Calentador Solar” deberá ser con el mayor cuidado posible evitando golpes y movimientos bruscos y observar mayor cuidado en las cajas que contienen los tubos de vacío ya que estos son de cristal y se debe tener trato de frágil, es necesario que el personal que lo realice utilice equipo de protección personal como es: casco, guantes, lentes y botas de casquillo.

Para el transporte deberán observarse los mismos cuidados que para manipulación y almacenamiento agregando que el vehículo que se emplee no deberá ser conducido de manera brusca.

9. Instalación.

El “Calentador Solar” se instala de acuerdo a lo especificado en este documento sin omitir y/o alterar lo señalado en el instructivo del producto proporcionado por el proveedor.

9.1. Armado del “Calentador Solar”.

1. Identificar cada una de las piezas del “Calentador Solar” de acuerdo a la siguiente lista (ver figura 1):

- 1a-b Soportes del termotanque
- 2a-b Piernas verticales
- 3a-b Piernas diagonales
- 4 Barra horizontal
- 5a-b Barras diagonales largas
- 6a-b Pernos
- 7 Anillos de goma anti polvo
- 8 Tubos de vacío
- 9 Soporte de tubos de vacío
- 10 Barra inferior de soporte de tubos de vacío
- 11 Tanque alimentador
- 12 Termotanque
- 13 Jarros de aire (no incluidos)
- 14 Tornillos y tuercas

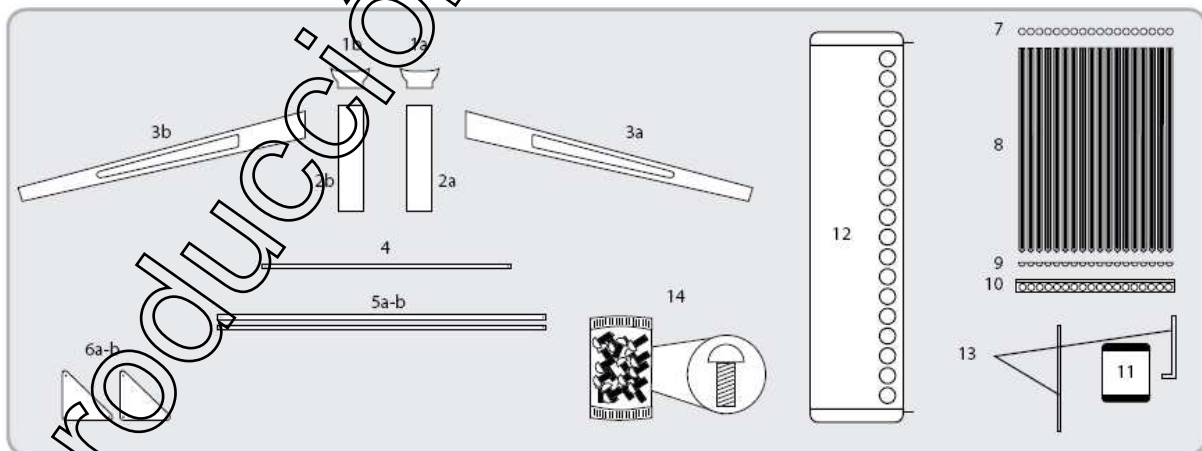


Figura 1 Partes del “Calentador Solar”

2. Realizar el armado del "Calentador Solar de acuerdo a la secuencia mostrada en la figura 2:

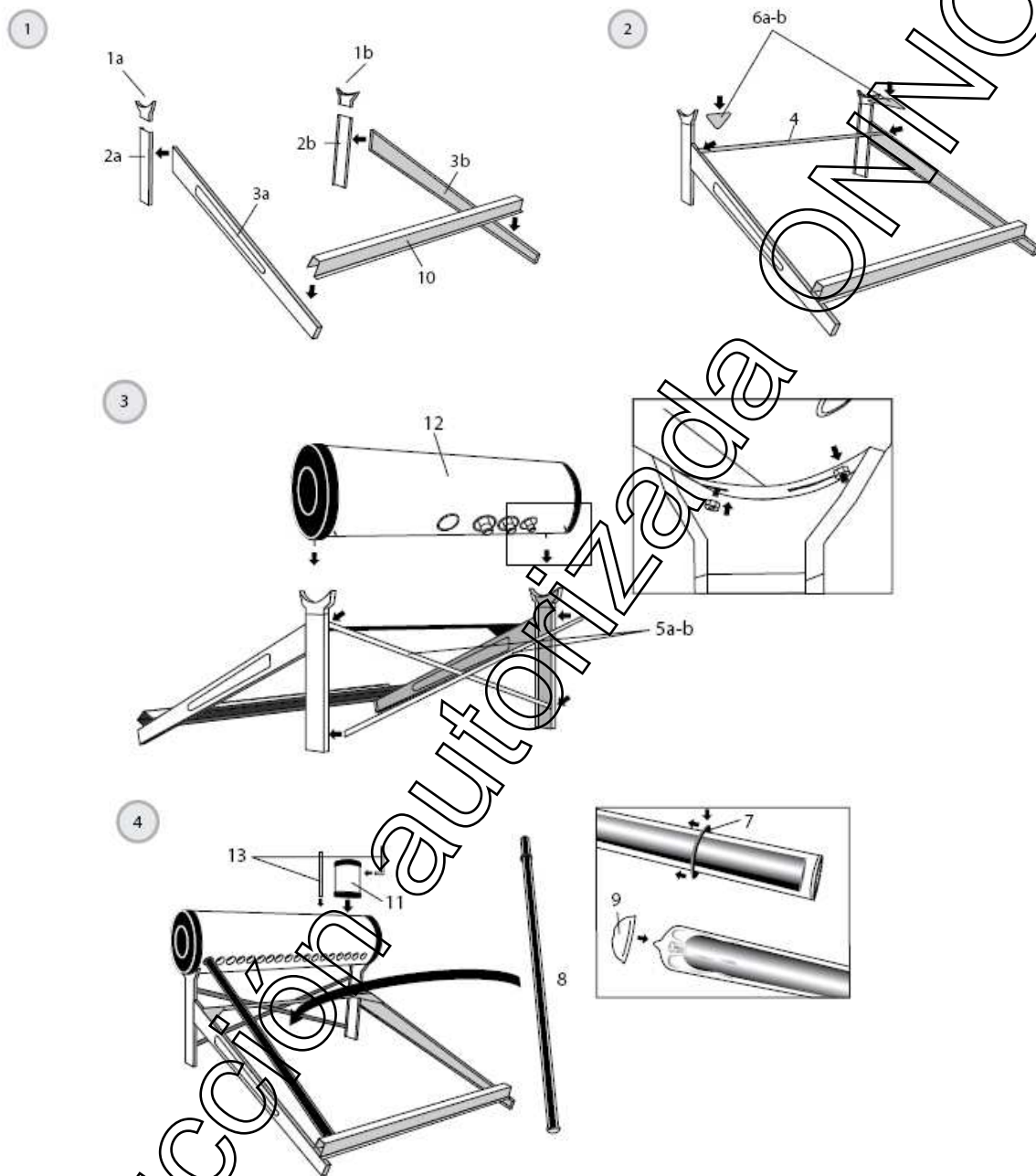


Figura 2 armado del "Calentador Solar"

Al instalar los tubos de vacío, colocar primero el soporte inferior de los tubos de vacío en la base principal del "Calentador Solar". Lubricar con detergente la parte superior del tubo de vacío e insertar el anillo de goma anti polvo. Girar gradualmente los tubos de vacío mientras se empujan hacia el interior del termotanque y después, volver a girar los tubos de vacío mientras se deslizan hacia abajo y estos queden sentados firmemente en su espacio en el soporte inferior. De acuerdo al procedimiento anterior, colocar en primer lugar los dos tubos laterales del colector solar, luego ajustar el espacio entre los tubos de vacío y termotanque, a continuación instalar el resto de los tubos de vacío.

9.2. Instalación Hidráulica del “Calentador Solar”

Realizar la conexión hidráulica del “Calentador Solar” de acuerdo a la figura 4, realizando las conexiones de acuerdo a lo indicado en la figura 3 y tomando en cuenta los siguientes puntos:

- El “Calentador Solar” debe ser instalado en un lugar en donde pueda recibir la luz solar durante todo el día sin obstrucciones.
- Colocar la estructura de soporte orientada hacia el sur y fijarlo firmemente.
- Colocar el jarro de aire en el termotanque y en el tanque alimentador.

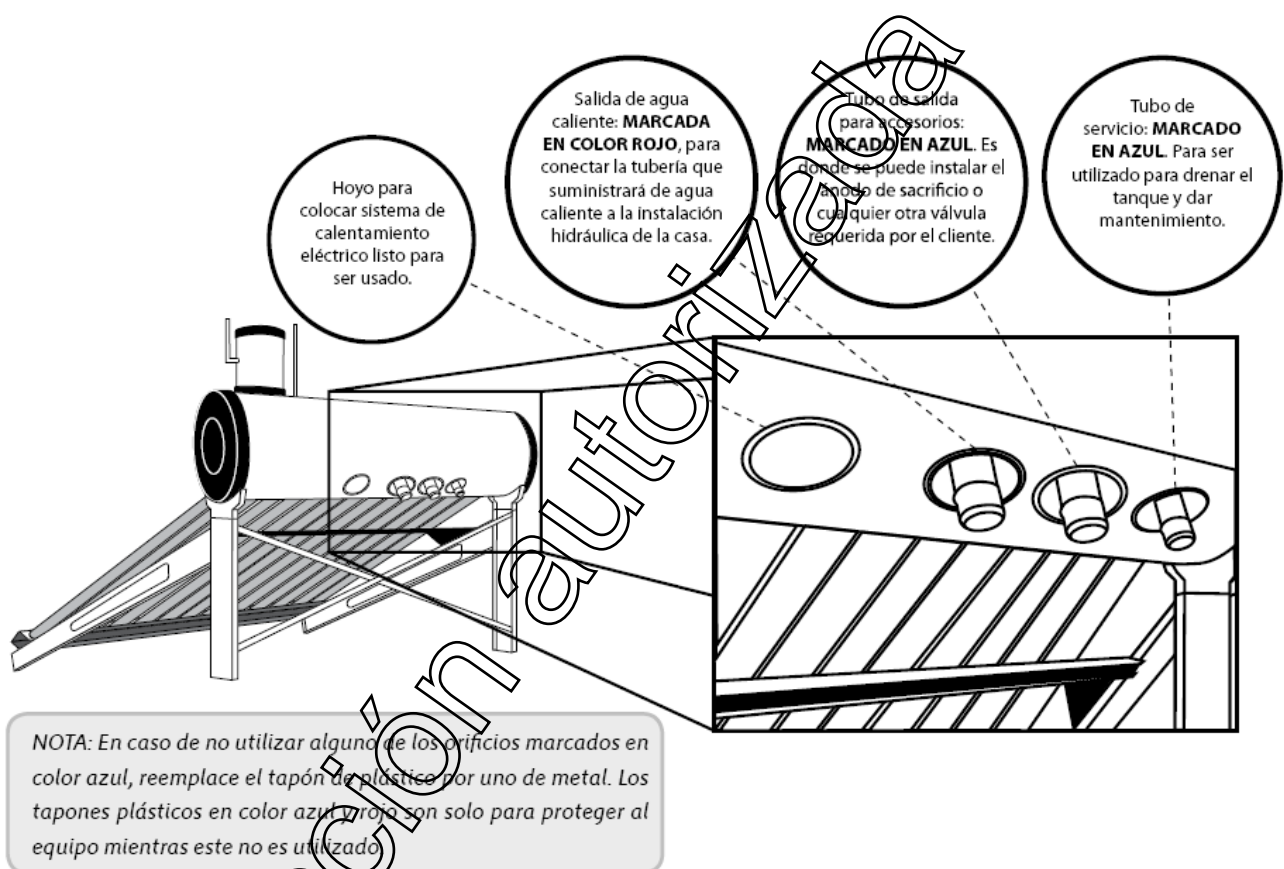


Figura 3 conexiones del termotanque

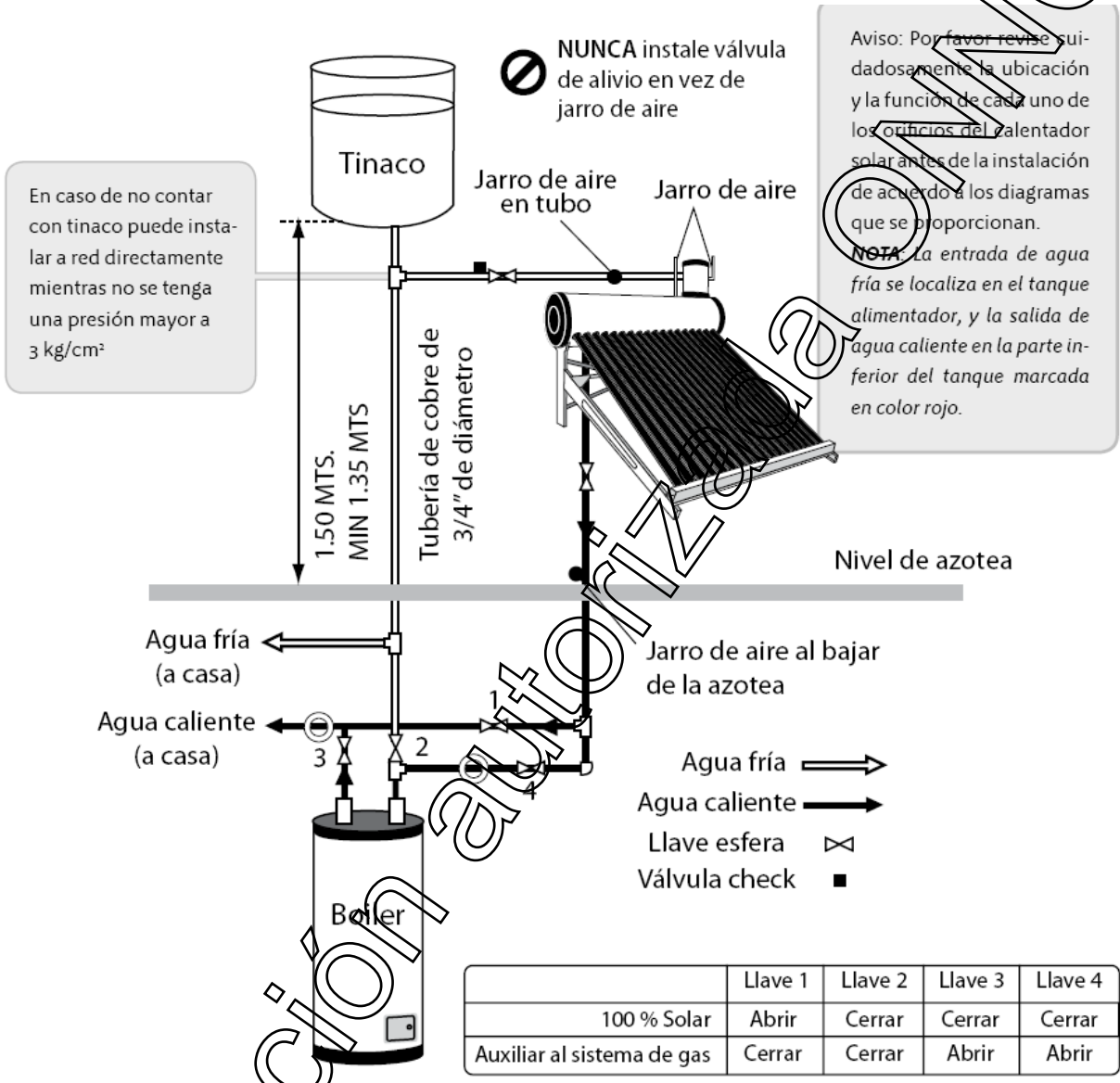


Figura 4 Instalación hidráulica del "Calentador Solar"

9.3. Cédula de verificación.

Verificar la instalación del “Calentador Solar” de acuerdo a la siguiente cédula de verificación:

Especificación		Cumple	No cumple	Obs.
1.-Orientación del colector solar	Sur			
2.-Inclinación del colector solar	25			
3.-Exposición directa a la radiación solar de 8:00 a 19:00 h	Sin obstrucciones			
4.-Fijación del “Calentador Solar” a la estructura de soporte	Estable e inamovible			
5.-Anclaje del “Calentador Solar”	Sólido e inamovible			
6.- Jarros de aire	En el tanque alimentador y en el termotanque			
7.-Instalación del tanque alimentador	En el termotanque			
8.-Instalación de las líneas del termotanque	Entrada de agua al tanque alimentador			
9.-Conexión hidráulica	Sin fugas, con tubería resistente a altas temperaturas			
10.-Salida de agua caliente	Sin obstrucciones			
11.-Aislado de tubería	Aislada de la salida de agua caliente del termotanque a la entrada de agua del calentador de respaldo			
12.-Estado de los tubos de vacío	Limpios y sin fisuras			
13.-Conexión del “Calentador Solar” con el calentador de gas	En serie			
14.-Presentar comprobante de Dictamen de Idoneidad Técnica	Copia de Dictamen de Idoneidad Técnica o de la ficha que se encuentre en la página de CONUEE ¹			
15.-Presentar copia de garantía	Copia de la garantía ofrecida por la empresa URBIHOME S. A. DE C. (ver punto 11)			

¹ Comisión Nacional para el Uso Eficiente de la Energía

10. Mantenimiento.

Para conservar el “Calentador Solar” en condiciones de operación se debe efectuar las siguientes actividades:

Actividad	Frecuencia
1 Inspección visual de tubos de vacío	Anual
2 Conexiones del “Calentador Solar” (sin fugas)	Anual
3 Inspección de aislamiento térmico en tuberías y conexiones	Cada 6 meses
4 Drenado del termotanque	Anual
5 Limpieza de tubos de vacío	Cada 6 meses
6 Inspección visual de los sellos de los tubos de vacío y termotanque	Cada 6 meses
7 Inspección de la estructura de soporte	Cada 6 meses

11. Garantía y otras certificaciones.

El proveedor del “**Calentador Solar**” proporciona una garantía de 10 años en todas sus partes contra cualquier defecto de fabricación y mano de obra. Aplican las condiciones que la empresa **URBIHOME S. A. DE C. V.** crea pertinentes.

12. Asistencia técnica y servicios post-venta.

Para cualquier asistencia técnica la empresa **URBIHOME S. A. DE C. V.** cuenta con el siguiente centro de atención:

EMPRESA:
URBIHOME S. A. DE C. V.
Calle Abedul No. 804
Col. Las Arboledas C. P. 20020
Aguascalientes, Aguascalientes
Tel. 01 (449) 9121332 / 993 2147
Fax 01 (449) 1531044
www.ecolife-tech.com
www.ecolife-tech.com.mx

13. Condiciones adicionales.

La empresa solicitante ha concluido los trámites correspondientes para la emisión del **dictamen de idoneidad técnica** para el “**Calentador Solar**” quedando obligado a lo siguiente:

1. Que se fabrique de acuerdo a los procedimientos presentados al ONNCCE y se coloquen en la obra de acuerdo con las instrucciones del fabricante.
2. Que las uniones y otros elementos de la estructura se diseñen e instalen de acuerdo con el reglamento de construcción aplicable.
3. Que los planos de instalación, la supervisión de obra y las condiciones de operación sean aprobados por el Perito o Director Responsable de Obra que suscriba la correspondiente Licencia de Construcción.
4. Este procedimiento está definido para **El Calentador Solar de agua marca “EL SERIES” modelo EL-CSNP-TV18-160.**
5. Que el fabricante ponga a disposición del constructor las especificaciones, manuales e instructivos que acompañó a su solicitud de **dictamen de idoneidad técnica.**

Se expide el presente **DIT/092/09**
En la Ciudad de México a los 13 días del mes
de agosto del 2009.

Arq. Franco M. Bucio Mújica
Director Técnico del ONNCCE

ORIGINAL 2 DE 3

DIT/092/09

¿Qué es un Dictamen de Idoneidad Técnica – ONNCCE?

Este dictamen se basa en la prueba por tipos, procedimiento reconocido internacionalmente mediante el cual se sujeta a ensaye una muestra del producto de acuerdo a un método prescrito, con objeto de verificar si un modelo cumple con una norma o con ciertas especificaciones particulares. Esta es la forma más simple y más limitada de certificación independiente de un producto, tanto desde el punto de vista del fabricante como de la entidad que otorga el DIT.

Criterios generales:

- Se toma una decisión respecto a las categorías de especificaciones que pueden ser aceptadas para una prueba por tipos.
- Se consideran diversos documentos normativos que puedan aplicarse, total o parcialmente, y si los métodos de ensaye son susceptibles implementarse.
- Se desarrolla un conjunto de reglas, generales y particulares de procedimiento, producto por producto.
- Los laboratorios de prueba que participen deben estar acreditados o preferentemente acreditados de conformidad con la ley de la materia, en caso de no existir, los ensayos serán testificados por parte del organismo certificador.
- Se diseñan las formas, para reportar los resultados de las pruebas correspondientes para cada caso.
- El organismo certificador deja en claro que sólo es responsable por el DIT y por los reportes de prueba asociados, y que las declaraciones hechas por el fabricante sobre la base de ese Dictamen son de su exclusiva responsabilidad y deberían sólo ser aplicadas a productos idénticos al que ha sido probado. La aceptación, por parte del fabricante de estas limitaciones y de las reglas de procedimiento antes enunciadas, es una condición previa para que se lleven a cabo las pruebas.
- El período de validez del DIT es de un año con refrendo anual.

Descripción particular del producto

- Se definen en forma integral el producto y su modelo correspondiente, por ejemplo, a través de especificaciones escritas, planos completos, fotografías, nombre del modelo y referencia ó número de catálogo.
- Se determina para la muestra, el número de especímenes a ser probados.
- Se determina el punto donde se habrán de seleccionar las muestras, por ejemplo, como productos finales en la planta, o desde alguna de las terminales de distribución del producto en el mercado abierto, o durante el proceso de manufactura, cuando el documento normativo así lo requiere.
- Se lleva a cabo la prueba de la muestra bajo una supervisión independiente en el laboratorio seleccionado.

Limitaciones

- Para verificar el cumplimiento con los documentos normativos, solamente se prueba el prototipo (mínimo 3 probetas) o una muestra del modelo actual.
- No existe un seguimiento por parte del organismo certificador y, por consiguiente, ningún conocimiento acerca de si la producción subsecuente del mismo modelo cumple con el documento normativo o especificaciones consideradas.
- El modelo probado puede ser producido de manera especial y el Dictamen no prejuzga si el fabricante tiene la capacidad de continuar cumpliendo con las especificaciones consideradas.
- No se considera el control de calidad de la fábrica.

Identificación del Producto

Cualquier marcado de este tipo, aún cuando sea requerido por ley, quedará estrictamente bajo la responsabilidad del fabricante y no se responsabilizará al ONNCCE más allá de lo relacionado con la prueba misma.

Reproducción autorizada por el ONNCE

SIITaxto