

**ORGANISMO NACIONAL DE NORMALIZACIÓN Y  
CERTIFICACIÓN DE LA CONSTRUCCIÓN Y LA EDIFICACIÓN S. C.**

**DICTAMEN DE IDONEIDAD TÉCNICA  
DIT/093/10  
(ACTUALIZACIÓN)**

**Calentador Solar marca "ALAN" modelo EL-CSNP-TV18-160  
Producido por URBIHOME S. A. DE C. V.**

Organismo Nacional de Normalización y Certificación de la Construcción y Edificación, S. C.  
Ceres #7, Col. Crédito Constructor C. P. 03940, México, D. F. Tel. 5663-2950 Fax. Ext. 104  
Correo electrónico: [certificacion@mail.onncce.org.mx](mailto:certificacion@mail.onncce.org.mx) Internet: <http://www.onncce.org.mx>  
© PROHIBIDA SU REPRODUCCIÓN PARCIAL O TOTAL SIN AUTORIZACIÓN POR ESCRITO DEL ONNCCE



**Dictamen de idoneidad técnica No. DIT/093/10**

**Calentador Solar, marca "ALAN" modelo EL-CSNP-TV18-160  
Producido por URBIHOME S. A. DE C. V.**

**Responsabilidad**

El **dictamen de idoneidad técnica (DIT)** que emite el ONNCCE, constituye un dictamen técnico para el empleo en la edificación de materiales, productos, servicios, sistemas y procedimientos que no cuentan con una norma específica o que no existe la infraestructura de laboratorios necesaria para optar por la certificación; tiene una vigencia de 1 año con refrendos anuales. No proporciona garantía alguna puesto que su uso queda bajo la responsabilidad de terceras personas.

Antes de utilizar el material, producto, servicio, sistema o procedimiento constructivo es imperativo el conocimiento íntegro del dictamen de idoneidad técnica. Queda, por lo tanto, prohibida toda reproducción incompleta del mismo, salvo autorización expresa de la Dirección Técnica del ONNCCE.

La modificación de las características de los productos o el no respetar las Condiciones del ONNCCE, invalida el presente dictamen de idoneidad técnica.

El Director Técnico del ONNCCE teniendo en cuenta los lineamientos del Comité Técnico de Certificación, el informe de resultados presentados por el laboratorio acreditado por el ONNCCE, así como las observaciones de la Gerencia de Certificación y Verificación, **OTORGA:**

El presente dictamen de idoneidad técnica No. **DIT/093/10** al producto: **Calentador Solar para agua marca "ALAN" modelo EL-CSNP-TV18-160**, con termotanque integrado.

El **Calentador Solar** marca "**ALAN**" modelo **EL-CSNP-TV18-160** producido y/o importado por **URBIHOME S. A. DE C. V.** con domicilio en Calle Abedul No. 804 Col. Las Arboledas C. P. 20020 Aguascalientes, Aguascalientes, suministrado por empresas autorizadas por el fabricante bajo su control y asistencia técnica con las condiciones establecidas en este documento que consta de 11 páginas.

**1. Referencias.**

Este dictamen de idoneidad técnica se complementa con los métodos de prueba incluidos en el Anexo A.

**2. Campo de aplicación.**

Este dictamen de idoneidad técnica es aplicable al **Calentador Solar para agua marca "ALAN" modelo EL-CSNP-TV18-160** con termotanque integrado, en lo sucesivo denominado "**Calentador Solar**".

### 3. Características del producto.

#### 3.1. Descripción.

El “**Calentador Solar**” es un sistema que tiene por objeto el calentar el agua aprovechando la energía solar incidente en el colector solar.

#### 3.2. Características del sistema.

El “**Calentador Solar**” está integrado por el colector solar, el termotanque y la estructura de soporte elementos descritos a continuación:

- **Colector solar:** elemento que calienta el agua que ingresa al “Calentador Solar”, consta de 18 tubos de vacío.
- **Termotanque:** tanque de almacenamiento de agua aislado térmicamente.
- **Estructura de soporte:** estructura metálica que soporta el termotanque y el colector solar.



#### 4. Características de los materiales.

<b>“CALENTADOR SOLAR”</b>	
Marca: “ALAN” Modelo EL-CSNP-TV18-160	
Modelo del colector solar	EL-CSNP-TV18-160
Modelo del termotanque	EL-CSNP-TV18-160
Componentes y Materiales	Especificaciones
<b>COLECTOR SOLAR (TUBOS DE VACÍO)</b>	
Tipo de material de los tubos de vacío (nombre)	Borosilicato
Número de tubos de vacío	18
Largo (mm)	1820
Diámetro (mm)	57,88
Material de tubos de calor	N/A
<b>PLACA TRASERA O REFLECTOR DEL COLECTOR SOLAR</b>	
Tipo de material (nombre)	N/A
<b>TERMOTANQUE</b>	
Tipo de material (nombre)	Acero inoxidable
Diámetro del tanque (mm)	480
Largo (mm)	1610
Recubrimiento exterior (nombre)	Acero galvanizado con pintura electrostática blanca
Recubrimiento interior contra Corrosión (nombre)	N/A
Capacidad de almacenamiento nominal (L)	160
Capacidad de almacenamiento real (L)	153
Tipo de material aislante (nombre)	Poliuretano
Cuenta con ánodo de sacrificio	No
Intercambiador de calor	N/A
<b>ESTRUCTURA DE SOPORTE</b>	
Tipo de material (nombre)	Acero galvanizado con pintura electrostática negra
<b>EL SISTEMA INTEGRAL</b>	
Área de colección nominal (m <sup>2</sup> )	2,56
Área de colección real (m <sup>2</sup> )	2,33
Orientación preferente	Sur
Inclinación o ángulo de uso (grados)	25°
Temperatura de operación (°C)	60
Presión máxima de operación (kg/cm <sup>2</sup> )	0,5
Peso vacío (kg)	72,5
Peso lleno de agua (kg)	201,6
Material de sellado entre tubos de vacío y termotanque	Silicón

## 5. Cumplimiento de las especificaciones.

Especificaciones		Resultado obtenido	Referencias
Resistencia a la presión hidrostática.	Deben resistir una presión hidrostática de 0,5 kg/cm <sup>2</sup> interna por un tiempo de 12 horas, sin estar expuestos a la radiación solar directa e indirecta, sin presentar al final de la prueba caídas de presión superior al 5%.	Cumple	Anexo A
Determinación del ahorro de gas LP.	Debe medir el consumo de gas LP del sistema que se va a evaluar y compararlo con el consumo de gas LP del calentador de referencia, ambos operando simultáneamente y bajo las mismas condiciones ambientales y de trabajo (extracciones de agua caliente) y presentar un ahorro mínimo de 13,5 kg, en 30 días, de gas LP.	Cumple	Anexo A

## 6. Identificación, etiquetado y marcado.

Los componentes del “**Calentador Solar**” se empaquetan y etiquetan en cajas por separado proporcionando los siguientes datos:

- Nombre, denominación o razón social, domicilio fiscal y domicilio de la planta de fabricación o comercializadora.
- Modelo y material empacado en cada caja.
- Marca o símbolo del fabricante.
- Cantidad de piezas.

El “**Calentador Solar**” debe marcarse y etiquetarse en forma clara y que permanezca por lo menos durante la vigencia de la garantía con los siguientes datos como mínimo:

Nombre de la empresa	URBIHOME S. A. DE C. V.
Modelo	EL-CSNP-TV18-160
País de origen del producto	China
Fecha de fabricación o lote	Lo proporciona el proveedor
Marca o símbolo del fabricante	Lo proporciona el proveedor
Presión máxima de operación	0,5 kg/cm <sup>2</sup>
Capacidad del termotanque	153 L
Indicar material con que está fabricado	Ver punto 4 de DIT/093/10
Instructivo	Ver punto 9 de DIT/093/10
Combustible del calentador de respaldo	Gas LP
Garantía por escrito al cliente	10 años en el colector solar, termotanque , accesorios y componentes

## 7. Usos del producto.

El “**Calentador Solar**” se utiliza en casa habitación con presión máxima de 0,5 kg/cm<sup>2</sup> en la alimentación de agua.

## 8. Almacenamiento, manipulación y transporte.

Al almacenar los componentes del “Calentador Solar” tener cuidado de no golpear las cajas, se permite estibar hasta 5 cajas que contengan el termotanque y los tubos de vacío, se deben de colocar en lugares donde se tenga exceso de humedad y polvo y no dejar al aire libre.

La manipulación del “Calentador Solar” deberá ser con el mayor cuidado posible evitando golpes y movimientos bruscos y observar mayor cuidado en las cajas que contienen los tubos de vacío ya que estos son de cristal y se debe tener trato de frágil, es necesario que el personal que lo realice utilice equipo de protección personal como es: casco, guantes, lentes y botas de casquillo.

Para el transporte deberán observarse los mismos cuidados que para manipulación y almacenamiento agregando que el vehículo que se emplee no deberá ser conducido de manera brusca.

## 9. Instalación.

El “Calentador Solar” se instala de acuerdo a lo especificado en este documento sin omitir y/o alterar lo señalado en el instructivo del producto proporcionado por el proveedor.

### 9.1. Armado del “Calentador Solar”.

1. Identificar cada una de las piezas del “Calentador Solar” de acuerdo a la siguiente lista (ver figura 1):

- 1a-b Soportes del termotanque
- 2a-b Piernas verticales
- 3a-b Piernas diagonales
- 4 Barra horizontal
- 5a-b Barras diagonales largas
- 6a-b Pernos
- 7 Anillos de goma anti polvo
- 8 Tubos de vacío
- 9 Soporte de tubos de vacío
- 10 Barra inferior de soporte de tubos de vacío
- 12 Termotanque
- 13 Jarros de aire (no incluidos)
- 14 Tornillos y tuercas

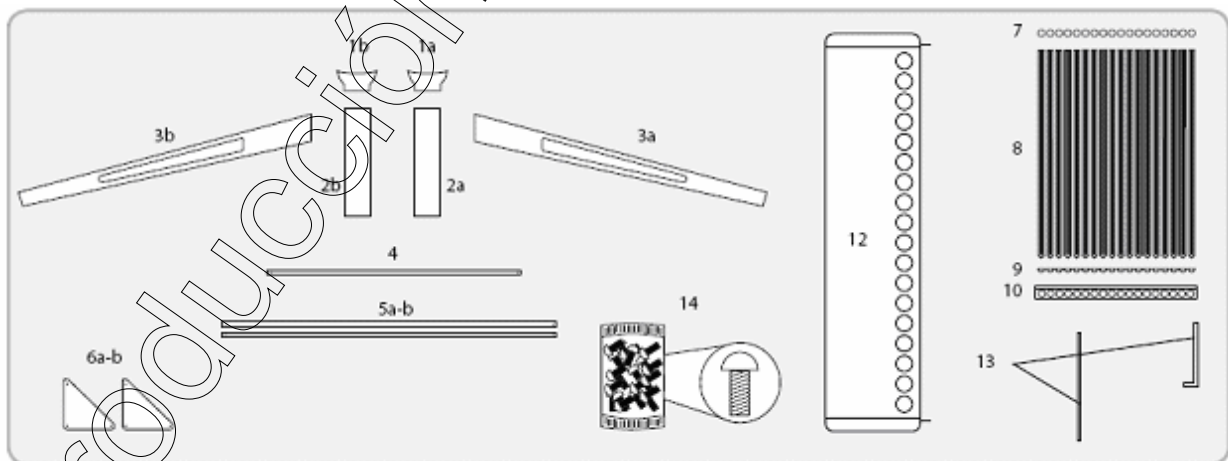


Figura 1 Partes del “Calentador Solar”

2. Realizar el armado del "Calentador Solar de acuerdo a la secuencia mostrada en la figura 2:

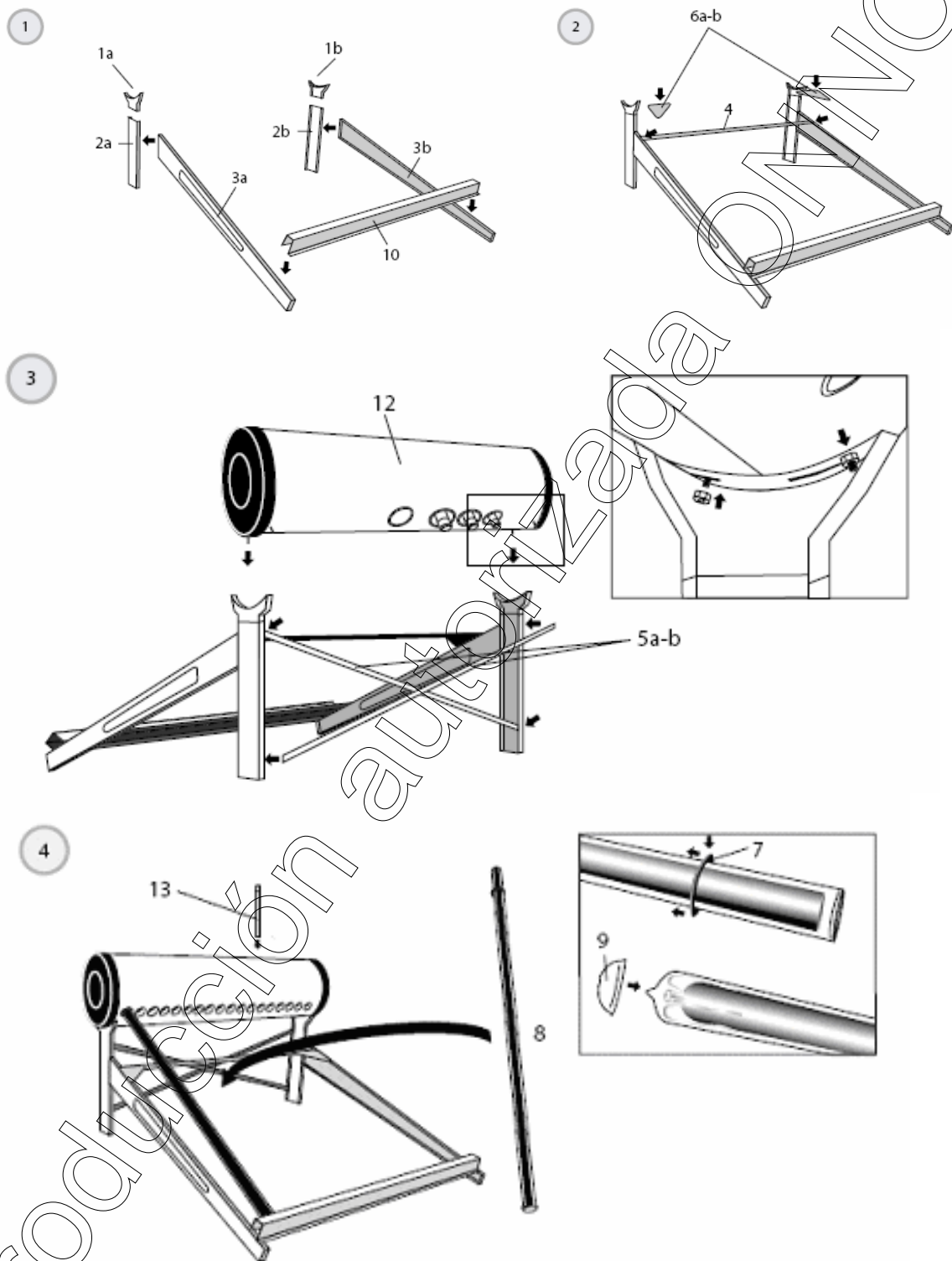


Figura 2 armado del "Calentador Solar"

Al instalar los tubos de vacío, colocar primero el soporte inferior de los tubos de vacío en la base principal del “Calentador Solar”. Lubricar con detergente la parte superior del tubo de vacío e insertar el anillo de goma anti polvo. Girar gradualmente los tubos de vacío mientras se empujan hacia el interior del termotanque y después, volver a girar los tubos de vacío mientras se deslizan hacia abajo y estos quedan sentados firmemente en su espacio en el soporte inferior. De acuerdo al procedimiento anterior, colocar en primer lugar los dos tubos laterales del colector solar, luego ajustar el espacio entre los tubos de vacío y termotanque, a continuación instalar el resto de los tubos de vacío.

## 9.2. Instalación Hidráulica del “Calentador Solar”

Realizar la conexión hidráulica del “Calentador Solar” de acuerdo a la figura 4, realizando las conexiones de acuerdo a lo indicado en la figura 3 y tomando en cuenta los siguientes puntos:

- El “Calentador Solar” debe ser instalado en un lugar en donde pueda recibir la luz solar durante todo el día sin obstrucciones.
- Colocar la estructura de soporte orientada hacia el sur y fijarlo firmemente.
- Colocar el jarro de aire en el termotanque y en el tanque alimentador.

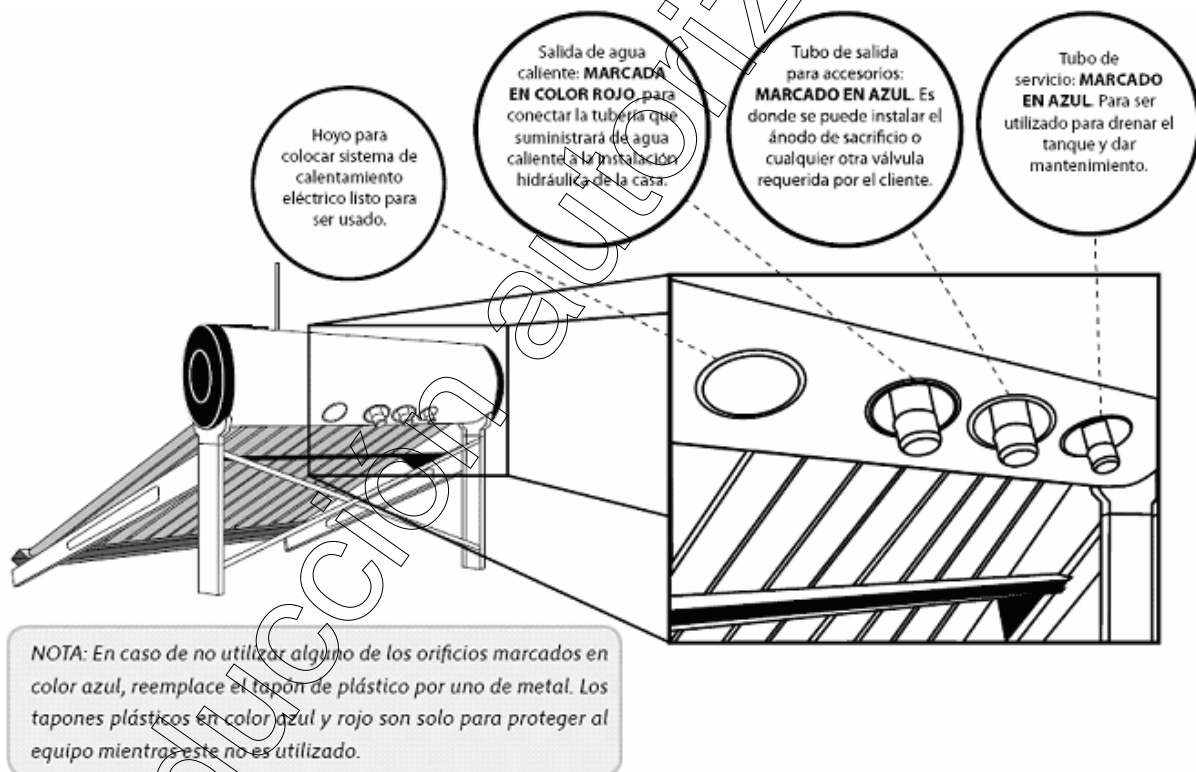


Figura 3 conexiones del termotanque

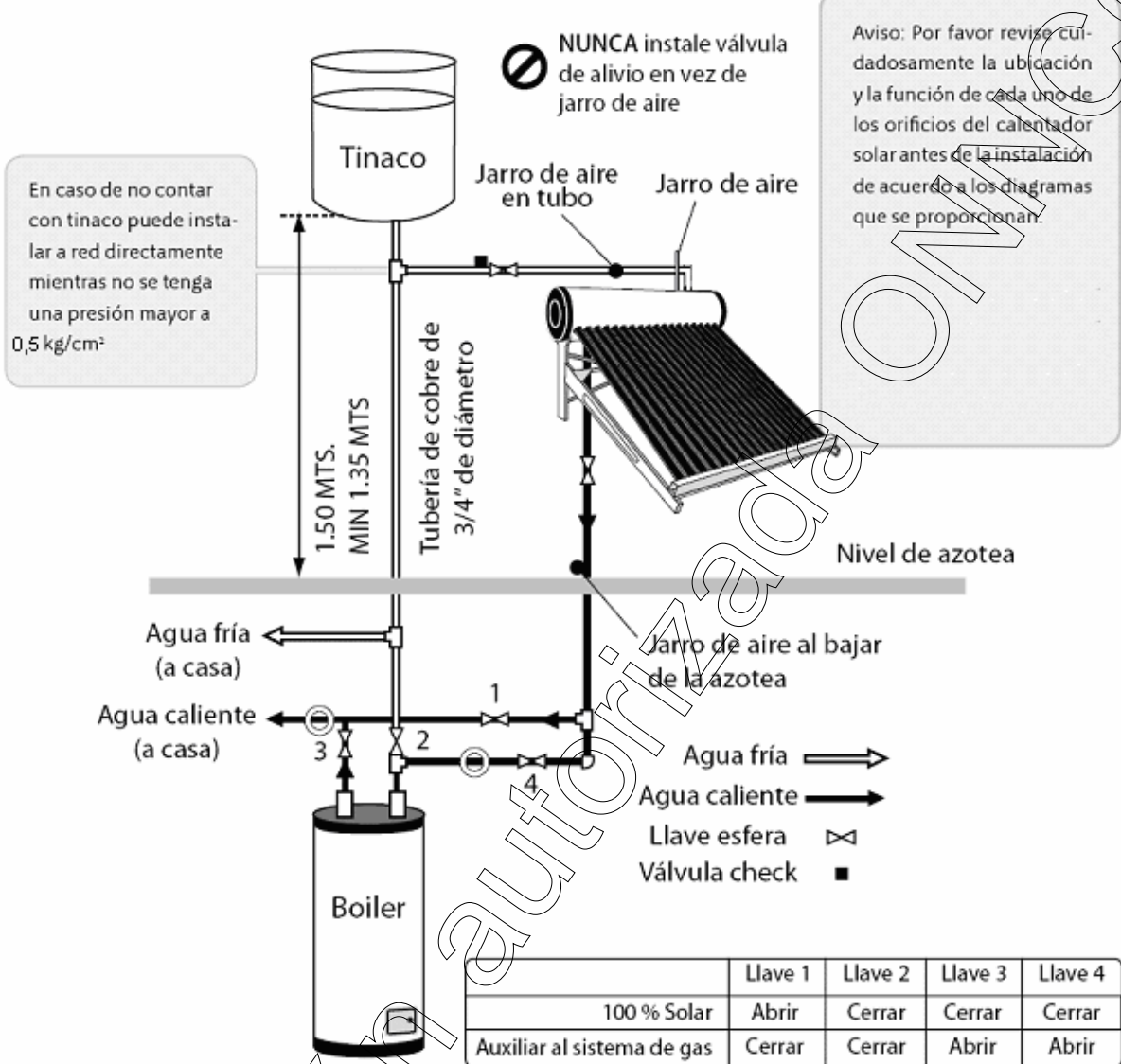


Figura 4 Instalación hidráulica del "Calentador Solar"

### 9.3. Cédula de verificación.

Verificar la instalación del “Calentador Solar” de acuerdo a la siguiente cédula de verificación:

Especificación		Cumple	No cumple	Obs.
1.-Orientación del colector solar	Sur			
2.-Inclinación del colector solar	25			
3.-Exposición directa a la radiación solar de 8:00 a 19:00 h	Sin obstrucciones			
4.-Fijación del “Calentador Solar” a la estructura de soporte	Estable e inamovible			
5.-Anclaje del “Calentador Solar”	Sólido e inamovible			
6.- Jarros de aire	En el termostanque			
7.-Instalación de la línea de alimentación	Directo al termostanque			
8.-Conexión hidráulica	Sin fugas, con tubería resistente a altas temperaturas			
9.-Salida de agua caliente	Sin obstrucciones			
10.-Aislado de tubería	Aislada de la salida de agua caliente del termostanque a la entrada de agua del calentador de respaldo			
11.-Estado de los tubos de vacío	Limpios y sin fisuras			
12.-Conexión del “Calentador Solar” con el calentador de gas	En serie			
13.-Presentar comprobante de Dictamen de Idoneidad Técnica	Copia de Dictamen de Idoneidad Técnica			
14.-Presentar copia de garantía	Copia de la garantía ofrecida por la empresa URBIHOME S. A. DE C. V. (ver punto 11)			

### 10. Mantenimiento.

Para conservar el “Calentador Solar” en condiciones de operación se debe efectuar las siguientes actividades:

Actividad	Frecuencia
1 Inspección visual de tubos de vacío	Anual
2 Conexiones del “Calentador Solar” (sin fugas)	Anual
3 Inspección de aislamiento térmico en tuberías y conexiones	Cada 6 meses
4 Drenado del termostanque	Anual
5 Limpieza de tubos de vacío	Cada 6 meses
6 Inspección visual de los sellos de los tubos de vacío y termostanque	Cada 6 meses
7 Inspección de la estructura de soporte	Cada 6 meses

### 11. Garantía y otras certificaciones.

El proveedor del “Calentador Solar” proporciona una garantía de 10 años en todas sus partes contra cualquier defecto de fabricación y mano de obra. Aplican las condiciones que la empresa **URBIHOME S. A. DE C. V.** crea pertinentes.

**12. Asistencia técnica y servicios post-venta.**

Para cualquier asistencia técnica la empresa **URBIHOME S. A. DE C. V.** cuenta con el siguiente centro de atención:

**EMPRESA:**  
**URBIHOME S. A. DE C. V.**  
Calle Abedul No. 804  
Col. Las Arboledas C. P. 20020  
Aguascalientes, Aguascalientes  
Tel. 01 (449) 9121332 / 993 2147  
Fax 01 (449) 1531044  
[www.terrahome.com.mx](http://www.terrahome.com.mx)  
[www.alandeags.com.mx](http://www.alandeags.com.mx)

**13. Condiciones adicionales.**

La empresa solicitante ha concluido los trámites correspondientes para la emisión del **dictamen de idoneidad técnica** para el **“Calentador Solar”** quedando obligado a lo siguiente:

1. Que se fabrique de acuerdo a los procedimientos presentados al ONNCCE y se coloquen en la obra de acuerdo con las instrucciones del fabricante.
2. Que las uniones y otros elementos de la estructura se diseñen e instalen de acuerdo con el reglamento de construcción aplicable.
3. Que los planos de instalación, la supervisión de obra y las condiciones de operación sean aprobados por el Perito o Director Responsable de Obra que suscriba la correspondiente Licencia de Construcción.
4. Este procedimiento está definido para **El Calentador Solar de agua marca “ALAN” modelo EL-CSNP-TV18-160.**
5. Que el fabricante ponga a disposición del constructor las especificaciones, manuales e instructivos que acompañó a su solicitud de **dictamen de idoneidad técnica.**

Se expide el presente **DIT/093/10**  
En la Ciudad de México a los 13 días del mes  
de agosto del 2010.

**Arq. Franco M. Bucio Mújica**  
**Director Técnico del ONNCCE**

DIT/093/10



CARTA DE DECLARACIÓN DE CALENTADOR SOLAR DICTAMINADO

Aguascalientes, Ags. 15 de junio de 2010

AT'N.

ARQ. NILDA SÁNCHEZ MORALES
GERENTE DE CERTIFICACIÓN Y VERIFICACIÓN
DEL ONNCCCE, S. C.

Me refiero al Dictamen de Idoneidad Técnica (DIT) No. 093/09 emitido a esta empresa para el modelo de calentador solar de agua EL-CNSP-TV18-160, sobre el particular manifiesto lo siguiente:

Por este conducto y bajo protesta de decir la verdad le informo que este calentador solar de agua puede operar por diez años o más sin presentar problemas en las siguientes condiciones.

a) Suministro de agua con las siguientes calidades:

Table with 6 columns: Características (tipo de agua), (1), (2), (3), (4), (5). Rows include Dureza total, Sólidos disueltos, pH, and Cloro residual.

(1) blanda (2) moderadamente blanda (3) ligeramente dura (4) moderadamente dura (5) muy dura

b) De intemperismo:

- Resiste impactos pesados por granizo (hasta 20 mm)
Resistente a la corrosión (cámara de niebla salina a 96h)
Resiste el choque térmico en el colector solar (N/A)
Resiste rayos UV, lluvia, etc.

c) Presión de trabajo máxima 0.5 kg/cm2 3 kg/cm2

Las condiciones de operación y mantenimiento se incluyen en el instructivo correspondiente.

Así mismo, acepto que esta manifestación puede ser constatada por el ONNCCCE por medio de pruebas de laboratorio en cualquier momento de acuerdo al contrato que se tiene firmado por ambas partes...

Acepto que estas condiciones o restricciones de uso sean colocadas en una etiqueta adherida a cada calentador solar de agua, de acuerdo a las indicaciones que este organismo nos proporcione.

ATENTAMENTE

Handwritten signature of Jaime Humberto Álvarez Martínez

Jaime Humberto Álvarez Martínez

Representante Legal
URBIHOME S.A. de C.V.

URBIHOME, S.A. DE C.V.

Reproducción no autorizada ONNCCCE

## ANEXO A

### 1. Método de prueba de presión hidrostática a 0,5 kg/cm<sup>2</sup>

#### 1.1 Preparación de la muestra

La muestra a probar se debe instalar en el área de pruebas, de acuerdo al esquema ilustrado en la figura 1 y conectarse al suministro de agua y gas LP.

#### 1.2 Procedimiento

Se abren todas las válvulas para permitir el libre flujo del agua en el sistema y se purga.

Se protege el calentador solar para que no reciba radiación solar directa o indirecta. Se cierran las válvulas de corte para aislar el Calentador solar del resto del sistema, menos la de alimentación de agua fría se coloca la bomba para presurizar el calentador solar y se inicia el proceso hasta alcanzar la presión de prueba correspondiente, cerrándose en este momento la válvula de alimentación de agua fría.

Alcanzada la presión de prueba se mantiene presurizado el calentador solar durante 12 horas sin que este reciba radiación solar.

Se observa en el manómetro que la presión no disminuya, lo cual significa que el sistema no se ha roto ni presentado fugas de agua en ninguna de sus conexiones.

Se libera la presión de prueba y se revisa que no se hayan causado deformaciones permanentes en el calentador solar.

Si se presentan fugas en las conexiones, se deben de sellar y ajustar nuevamente y reiniciar la prueba, si continua este problema se cancela la prueba.

### 2. Método de prueba para determinar el ahorro de gas LP<sup>1</sup>

#### 2.1 Principio del método

El principio del método consiste en medir el consumo de gas LP del sistema que se desea evaluar y compararlo con el consumo de gas LP del calentador de referencia, ambos operados simultáneamente y bajo las mismas condiciones ambientales y de trabajo (extracciones de agua caliente).

El consumo de gas LP del sistema debe ser menor que el del calentador de referencia, por lo que, la diferencia entre los consumos será el ahorro de gas LP.

#### 2.2 Condiciones de prueba

El área de pruebas se debe ubicar en un espacio libre de obstáculos que limiten la incidencia de la radiación solar.

La irradiación solar global diaria en el plano horizontal, durante la prueba, debe ser como mínimo de 17 MJ/m<sup>2</sup> día y se determina con la integración de los datos del solarímetro, durante el día de la prueba, si el valor integrado es menor al indicado se suspende la prueba por ese día.

La velocidad del viento sobre la superficie del calentador solar debe ser como máximo de 5 m/s (promedio durante la prueba) o, usar barreras físicas que impidan la circulación del viento arriba de ese límite.

La temperatura del agua de alimentación debe ser de 20 °C ± 2 °C y debe ser registrada cada 30 segundos durante las extracciones y cuando se alimente el sistema inicialmente.

#### 2.3 Preparación de la muestra.

En las figuras 1 y 2 se muestran, respectivamente, los esquemas de la instalación para medir el consumo de gas LP, de un sistema con calentador solar y calentador de gas separados y de un sistema con calentador solar y calentador de gas integrados y, en la figura 3, la del calentador de referencia. En dichas figuras se indica la instrumentación requerida para las pruebas.

<sup>1</sup> Fuente "PROCALSOL -ESPECIFICACIONES PARA DETERMINAR EL AHORRO DE GAS L. P. EN SISTEMAS DE CALENTAMIENTO DE AGUA QUE UTILIZAN LA RADIACIÓN SOLAR Y EL GAS L. P.-"

El calentador solar debe llevar su estructura de apoyo para asegurar su colocación adecuada en el laboratorio y debe colocarse en una zona con incidencia de radiación solar todo el día, con una orientación del colector hacia el sur geográfico y un ángulo de inclinación igual a la latitud del lugar, el solarímetro o piranómetro se debe instalar junto al colector solar con la misma orientación e inclinación.

En el sistema, el calentador solar debe colocarse a 5,0 m del calentador a gas y la tubería se debe aislar térmicamente con el material proporcionado por el fabricante, importador o comercializador del sistema de acuerdo con sus indicaciones escritas.

En el calentador solar el termotanque debe colocarse como máximo a 3,0 m del colector solar.

El sistema, después de haberse sometido el calentador solar a la prueba hidrostática, se deja conectado al suministro de agua, se abren las válvulas de corte que aislaron el calentador solar para la prueba hidrostática, se abre la válvula de descarga del sistema, se purga y se cierra la válvula de descarga.

El sistema se conecta entonces a la red de suministro de gas LP y se verifica que no existan fugas en las conexiones.

Simultáneamente, el calentador de referencia se conecta a las mismas redes de suministro de agua y gas LP, que alimentan el sistema.

Se abre la válvula de suministro y descarga de agua del calentador de referencia, se purga y se cierra la válvula de descarga. Se verifica que no existan fugas en las conexiones.

#### 2.4 Procedimiento

Instalado y purgado el sistema se cierra la válvula de salida del mismo y se inicia el periodo de estabilización, 24 horas antes de iniciar las mediciones y extracciones de agua durante el periodo de prueba.

La estabilización consiste en dejar operar el calentador solar del sistema durante 24 h, sin realizar ninguna extracción de agua, para aprovechar la radiación solar de un día solar completo con el mínimo establecido en el punto 2.2.

1 h antes de iniciar las pruebas, después de las 24 h, se encienden los pilotos de los calentadores a gas de los sistemas y del calentador de referencia y se toma la lectura de cada medidor de gas, tanto de los sistemas como del calentador de referencia.

Se encienden los calentadores a gas de los sistemas y el calentador de referencia, colocando el termostato de los primeros en la posición indicada con precisión por el solicitante de las pruebas y el del calentador de referencia en su posición más alta (caliente).

Se inician las extracciones de agua de los sistemas y del calentador de referencia como sigue:

Se efectúan 3 extracciones de agua al día, durante el periodo de prueba, ajustando la válvula mezcladora para lograr una temperatura del agua de  $38\text{ }^{\circ}\text{C} \pm 1\text{ }^{\circ}\text{C}$ , en los volúmenes y horarios siguientes:

La primera extracción de 135 litros  $\pm 1\%$  a las 7:00 h

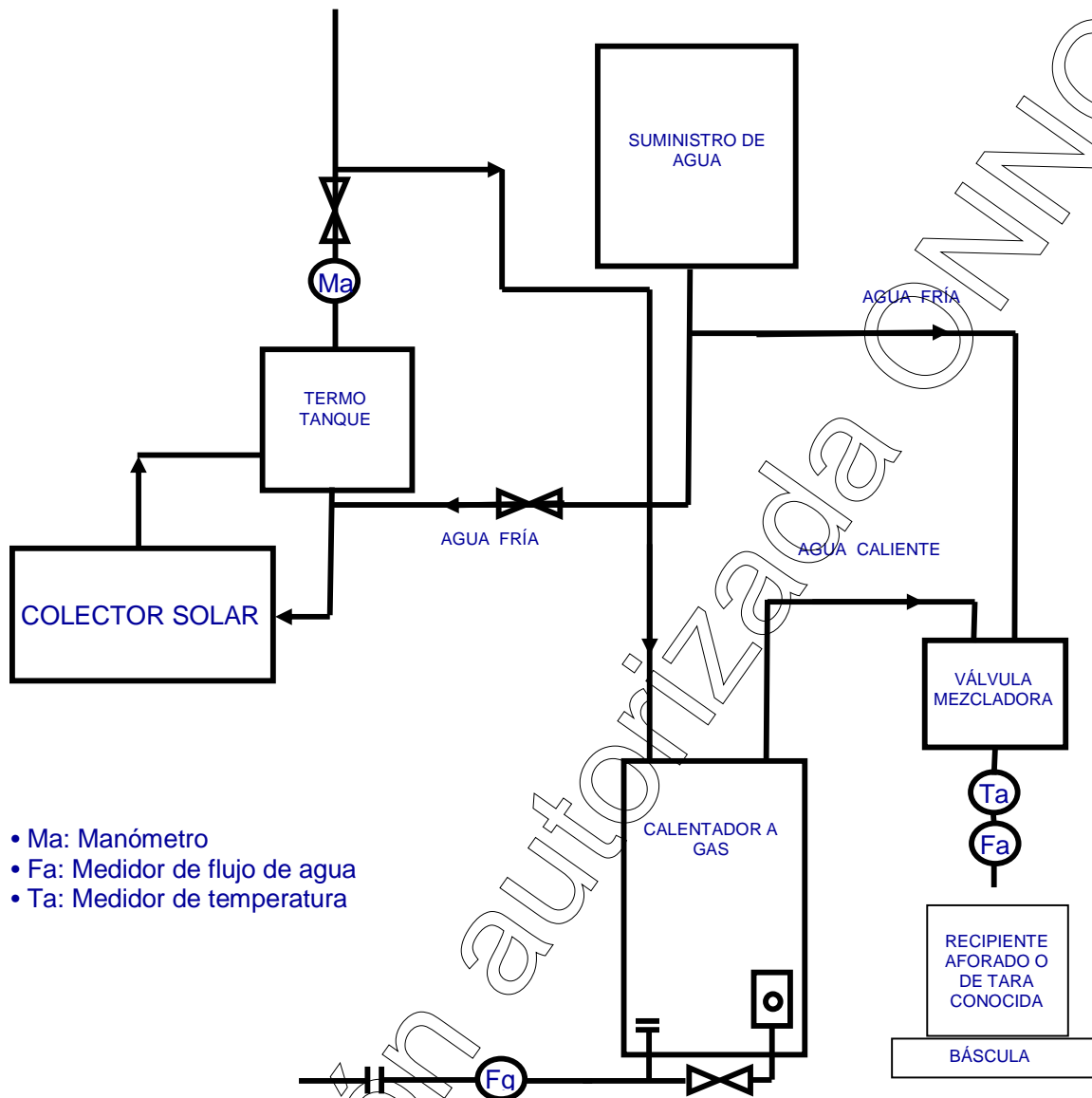
La segunda extracción de 60 litros  $\pm 1\%$  a las 13:00 h

La tercera extracción de 90 litros  $\pm 1\%$  a las 20:00 h

Las extracciones se deben realizar utilizando la llave mezcladora automática, calibrando el flujo de agua constante entre 8 y 10 l/min y a una temperatura entre 37 y 39  $^{\circ}\text{C}$ . Registrando estos valores cada 30 segundos.

Los días de prueba deben ser 4, pudiendo incrementarse a 5 en caso que en alguno de los primeros 4 días no se cumplan las condiciones de prueba especificadas. En este caso los resultados de ese día no se toman en cuenta.

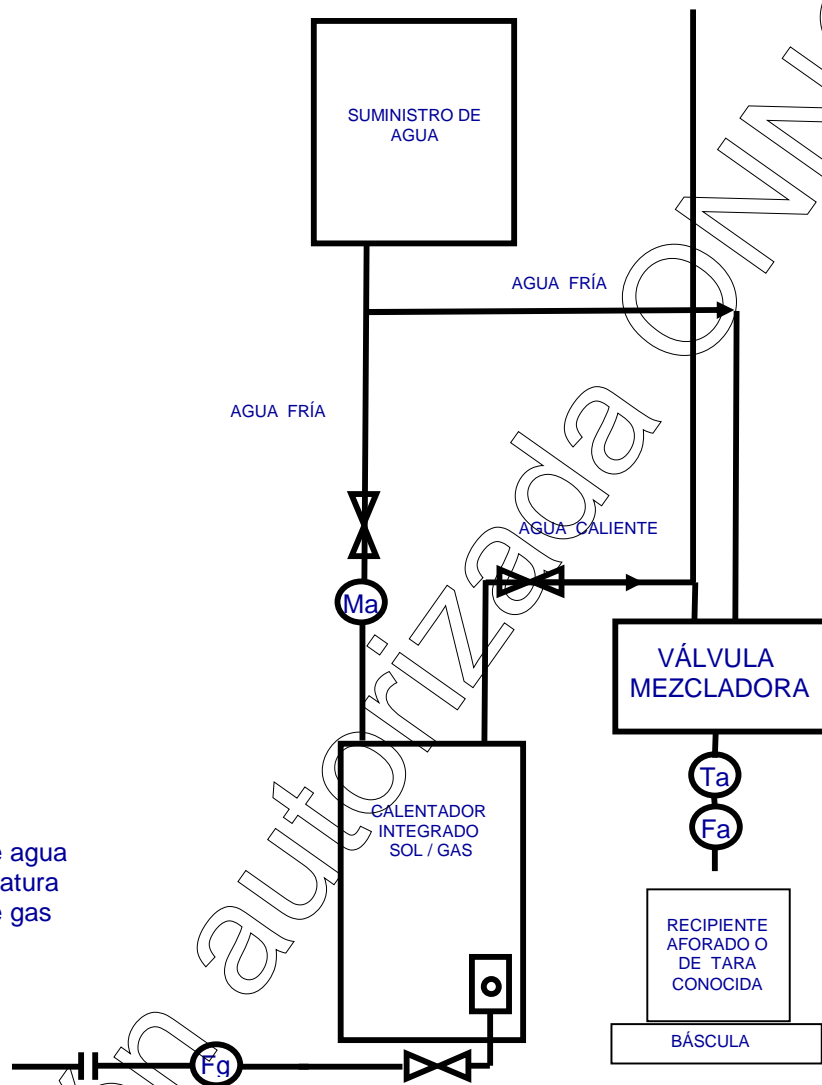
En el caso de los sistemas de circulación forzada el consumo de energía eléctrica se debe registrar diariamente para sumarse al consumo de gas, en las mismas unidades.



- Ma: Manómetro
- Fa: Medidor de flujo de agua
- Ta: Medidor de temperatura

**Figura 1.** Esquema de instalación para medir el consumo de gas de un sistema, con calentador solar y calentador de gas.

- Ma: Manómetro
- Fa: Medidor de flujo de agua
- Ta: Medidor de temperatura
- Fg: Medidor de flujo de gas



**Figura 2.** Esquema de instalación para medir el consumo de gas de un sistema, con calentador solar y calentador a gas integrados

## ¿Qué es un Dictamen de Idoneidad Técnica – ONNCCE?

Este dictamen se basa en la prueba por tipos, procedimiento reconocido internacionalmente mediante el cual se sujeta a ensaye una muestra del producto de acuerdo a un método prescrito, con objeto de verificar si un modelo cumple con una norma o con ciertas especificaciones particulares. Esta es la forma más simple y más limitada de certificación independiente de un producto, tanto desde el punto de vista del fabricante como de la entidad que otorga el DIT.

### Criterios generales:

- Se toma una decisión respecto a las categorías de especificaciones que pueden ser aceptadas para una prueba por tipos.
- Se consideran diversos documentos normativos que puedan aplicarse, total o parcialmente, y si los métodos de ensaye son susceptibles implementarse.
- Se desarrolla un conjunto de reglas, generales y particulares de procedimiento, producto por producto.
- Los laboratorios de prueba que participen deben estar acreditados o preferentemente acreditados de conformidad con la ley de la materia, en caso de no existir, los ensayes serán testificados por parte del organismo certificador.
- Se diseñan las formas, para reportar los resultados de las pruebas correspondientes para cada caso.
- El organismo certificador deja en claro que sólo es responsable por el DIT y por los reportes de prueba asociados, y que las declaraciones hechas por el fabricante sobre la base de ese Dictamen son de su exclusiva responsabilidad y deberían sólo ser aplicadas a productos idénticos al que ha sido probado. La aceptación, por parte del fabricante de estas limitaciones y de las reglas de procedimiento antes enunciadas, es una condición previa para que se lleven a cabo las pruebas.
- El período de validez del DIT es de un año con refrendo anual.

### Descripción particular del producto

- Se definen en forma integral el producto y su modelo correspondiente, por ejemplo, a través de especificaciones escritas, planos completos, fotografías, nombre del modelo y referencia ó número de catálogo.
- Se determina para la muestra, el número de especímenes a ser probados.
- Se determina el punto donde se habrán de seleccionar las muestras, por ejemplo, como productos finales en la planta, o desde alguna de las terminales de distribución del producto en el mercado abierto, o durante el proceso de manufactura, cuando el documento normativo así lo requiere.
- Se lleva a cabo la prueba de la muestra bajo una supervisión independiente en el laboratorio seleccionado.

### Limitaciones

- Para verificar el cumplimiento con los documentos normativos, solamente se prueba el prototipo (mínimo 3 probetas) o una muestra del modelo actual.
- No existe un seguimiento por parte del organismo certificador y, por consiguiente, ningún conocimiento acerca de si la producción subsecuente del mismo modelo cumple con el documento normativo o especificaciones consideradas.
- El modelo probado puede ser producido de manera especial y el Dictamen no prejuzga si el fabricante tiene la capacidad de continuar cumpliendo con las especificaciones consideradas.
- No se considera el control de calidad de la fábrica.

### Identificación del Producto

Cualquier marcaje de este tipo, aún cuando sea requerido por ley, quedará estrictamente bajo la responsabilidad del fabricante y no se responsabilizará al ONNCCE más allá de lo relacionado con la prueba misma.