

**ORGANISMO NACIONAL DE NORMALIZACIÓN Y
CERTIFICACIÓN DE LA CONSTRUCCIÓN Y LA EDIFICACIÓN S. C.**

**DICTAMEN DE IDONEIDAD TÉCNICA
DIT/163/11
(ACTUALIZACIÓN)**

**Calentador Solar marca "SUNNERGY" modelo SEI-H-E-10-2000/58
Producido por SISTEMAS ECOLÓGICOS INTELIGENTES, S. A. DE C. V.**

Organismo Nacional de Normalización y Certificación de la Construcción y Edificación, S. C.
Ceres #7, Col. Crédito Constructor C. P. 03940, México, D. F. Tel. 5663-2950 Fax. Ext. 104
Correo electrónico: certificacion@mail.onncce.org.mx Internet: <http://www.onncce.org.mx>

© PROHIBIDA SU REPRODUCCIÓN PARCIAL O TOTAL SIN AUTORIZACIÓN POR ESCRITO DEL ONNCCE





Dictamen de Idoneidad Técnica No. DIT/163/11

Calentador Solar, Marca “SUNNERGY” Modelo SEI-H-E-10-2000/58
Producido por **SISTEMAS ECOLÓGICOS INTELIGENTES, S. A. DE C. V.**

Responsabilidad

El **Dictamen de Idoneidad Técnica (DIT)** que emite el ONNCCE, constituye un dictamen técnico para el empleo en la edificación de materiales, productos, servicios, sistemas y procedimientos que no cuentan con una norma específica o que no existe la infraestructura de laboratorios necesaria para optar por la certificación; tiene una vigencia de 1 año con refrendos anuales. No proporciona garantía alguna puesto que su uso queda bajo la responsabilidad de terceras personas.

Antes de utilizar el material, producto, servicio, sistema o procedimiento constructivo es imperativo el conocimiento íntegro del **Dictamen de Idoneidad Técnica**. Queda, por lo tanto, prohibida toda reproducción incompleta del mismo, salvo autorización expresa de la Dirección Técnica del ONNCCE.

La modificación de las características de los productos o el no respetar las Condiciones del ONNCCE, invalida el presente **Dictamen de Idoneidad Técnica**.

El Director Técnico del ONNCCE teniendo en cuenta los lineamientos del Comité Técnico de Certificación, el informe de resultados presentados por el laboratorio: acreditado por el ONNCCE, así como las observaciones de la Gerencia de Certificación y Verificación, **OTORGA:**

El presente **Dictamen de Idoneidad Técnica No. DIT/163/11** al producto: **Calentador Solar de agua marca “SUNNERGY” modelo SEI-H-E-10-2000/58**, con termotanque integrado.

El calentador Solar marca “SUNNERGY” modelo **SEI-H-E-10-2000/58** producido por **SISTEMAS ECOLÓGICOS INTELIGENTES, S. A. DE C. V.** en la Planta ubicada en Calle Broca No. 2605-31 Col. Álamo Industrial, Guadalajara, Jalisco, suministrado por empresas autorizadas por el fabricante bajo su control y asistencia técnica con las condiciones establecidas en este documento que consta de 11 páginas.

1. Referencias

Este **Dictamen de Idoneidad Técnica** se complementa con las “Especificaciones para determinar el ahorro de gas LP, en el sistema de calentadores solares de agua que utilizan la radiación solar y el gas LP” emitido por el PROCALSOL (Programa para la Promoción de Calentadores Solares de Agua en México).

2. Campo de aplicación

Este **Dictamen de Idoneidad Técnica** es aplicable al **Calentador Solar para agua Marca “SUNNERGY” Modelo SEI-H-E-10-2000/58** con termotanque integrado, en lo sucesivo denominado “**Calentador Solar**”.

3. Características del producto.

3.1. Descripción.

El “Calentador Solar” es un sistema que colecta la energía irradiada por el sol y la convierte en energía térmica para el calentamiento de agua.

3.2. Características del sistema.

El “Calentador Solar” está integrado por el colector solar, el termotanque, dispositivo de auto llenado y la estructura de soporte, elementos descritos a continuación:

- **Colector solar:** elemento cuya función es absorber la radiación solar directa y difusa y convertirla en energía térmica, cuenta con 10 tubos de vacío.
- **Termotanque:** depósito en el que se almacena el agua de calentamiento el cual cuenta con un tanque interior en el cual se calienta el agua de servicio a presión sin mezclarse con la de calentamiento, cuenta con aislamiento térmico y válvula de alivio.
- **Dispositivo de auto llenado:** elemento que controla la presión de alimentación de agua de calentamiento más no reduce la presión de agua de servicio.
- **Estructura de soporte:** es la base que soporta al tanque y a los tubos de vacío.



4. Características de los materiales.

“CALENTADOR SOLAR”	
Marca: “SUNNERGY”	
Modelo del colector solar	SEI-H-E-10-2000/58
Modelo del termotanque	SEI-H-E-10-2000/58
Componentes y Materiales	Especificaciones
COLECTOR SOLAR (TUBOS DE VACÍO)	
Tipo de material de los tubos de vacío (nombre)	Borosilicato
Número de tubos de vacío	10
Largo (mm)	2000
Diámetro (mm)	58
Cuenta con tubos de calor	No
Características del intercambiador de calor	Tanque de acero inoxidable
PLACA TRASERA O REFLECTOR DEL COLECTOR SOLAR	
Tipo de material (nombre)	Aluminio
TERMOTANQUE	
Tipo de material (nombre)	Acero inoxidable
Diámetro del tanque (mm)	500
Largo (mm)	970
Recubrimiento exterior (nombre)	Lamina de acero recubierta con pintura blanca
Recubrimiento interior contra Corrosión (nombre)	N/A
Capacidad de almacenamiento nominal (L)	100
Capacidad de almacenamiento real (L)	109,1
Tipo de material aislante (nombre)	Poliuretano
Cuenta con ánodo de sacrificio	No
ESTRUCTURA DE SOPORTE	
Tipo de material (nombre)	Perfil de acero al carbón
DISPOSITIVO DE AUTO LLENADO	
Tipo de material (nombre)	Lámina de acero recubierta con pintura blanca
Tipo de material aislante (nombre)	Poliuretano
EL SISTEMA INTEGRAL	
Área de colección (m ²)	1,4
Área de colección real (m ²)	1,4
Orientación preferente	Sur
Inclinación o ángulo de uso (grados)	30°
Temperatura de operación (doméstico) (°C)	55
Presión máxima de operación (kg/cm ²)	3,0
Peso vacío (kg)	90,1
Peso lleno de agua (kg)	199,2
Material de sellado entre tubos de vacío y termotanque	Polímero

5. Cumplimiento de las especificaciones.

Especificaciones		Resultado obtenido	Referencias
Resistencia a la presión hidrostática.	Deben resistir una presión hidrostática de 3 kg/cm ² interna por un tiempo de 12 horas, sin estar expuestos a la radiación solar directa e indirecta, sin presentar al final de la prueba caídas de presión superior al 5%.	Cumple	“Especificaciones para determinar el ahorro de gas LP, en el sistema de calentadores solares de agua que utilizan la radiación solar y el gas LP” emitido por el PROCALSOL.
Determinación del ahorro de gas LP.	Debe medir el consumo de gas LP del sistema que se va a evaluar y compararlo con el consumo de gas LP del calentador de referencia, ambos operando simultáneamente y bajo las mismas condiciones ambientales y de trabajo (extracciones de agua caliente) y presentar un ahorro mínimo de 13,5 kg, en 30 días, de gas LP.	Cumple	“Especificaciones para determinar el ahorro de gas LP, en el sistema de calentadores solares de agua que utilizan la radiación solar y el gas LP” emitido por el PROCALSOL.

6. Identificación, etiquetado y marcado.

Los componentes del “**Calentador Solar**” se empacan y etiquetan en cajas por separado proporcionando los siguientes datos:

- Nombre, denominación o razón social, domicilio fiscal y domicilio de la planta de fabricación o comercializadora.
- Modelo y material empacado en cada caja.
- Marca o símbolo del fabricante.

El “**Calentador Solar**” debe marcarse y etiquetarse en forma clara y que permanezca por lo menos durante la vigencia de la garantía con los siguientes datos como mínimo:

Nombre de la empresa	SISTEMAS ECOLÓGICOS INTELIGENTES, S. A. DE C. V.
Modelo	SE-H-E-10-2000/58
País de origen del producto	China
Fecha de fabricación o lote	Lo proporciona el proveedor
Marca o símbolo del fabricante	Lo proporciona el proveedor
Presión máxima de operación	3,0 kg/cm ²
Capacidad del termotanque	109,1 L
Indicar material con que está fabricado	Ver punto 4 de DIT/163/11
Instructivo	Ver punto 9 de DIT/163/11
Combustible del calentador de respaldo	Gas LP
Garantía por escrito al cliente	10 años en el colector solar, termotanque , accesorios y componentes

7. Usos del producto.

El “**Calentador Solar**” se utiliza en casa habitación, departamentos, apartamentos o unidades multifamiliares donde la presión máxima en el suministro de agua sea de 3,0 kg/cm².

8. Almacenamiento, manipulación y transporte.

El “Calentador Solar” no deberá permanecer a la intemperie hasta su instalación y uso, no se deberá golpear ni agregar peso sobre ellos; deberá colocarse sobre tarima de madera en la totalidad del área que ocupe, la estiba máxima es de 4 cajas.

9. Instalación.

9.1. Armado del la estructura de soporte del “Calentador Solar”

- a) Verificar los componentes del “Calentador Solar”.

El “Calentador Solar” se encuentra empacado en 4 cajas:

Caja 1: termotanque, reflectores, conectores, tornillería de acero inoxidable, soportes de ABS, guardapolvos de neopreno y empaque de silicón.

Caja 2.- Estructuras de soporte.

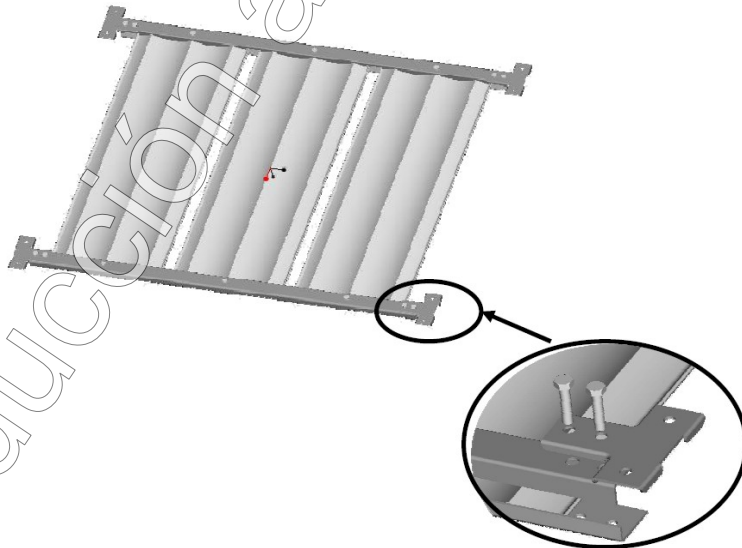
Caja 3.- 10 tubos de vacío.

Caja 4.- Dispositivo de auto llenado, válvula de alivio y válvula reductora de presión.

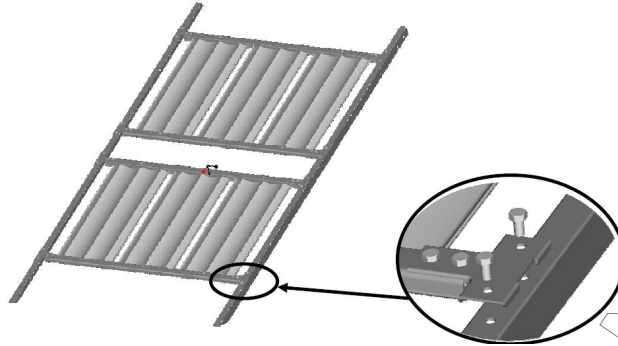
Antes de instalar los tubos de vacío deberán inspeccionarse visualmente y cerciorarse de que no se encuentren dañados (que no hayan perdido el vacío), esto se puede verificar en la base de cada tubo, debiendo esta permanecer cubierta con su capa color plata, si un tubo de vacío tiene una base color transparente blancuzca ha perdido su vacío y deberá ser remplazado.

No se deben exponer los tubos a la radiación solar antes de su instalación. Aunque la pared del tubo exterior no se calienta, la pared interior alcanza temperaturas muy elevadas y al introducir agua fría el tubo de vacío se romperá por una descompensación de temperatura (choque térmico).

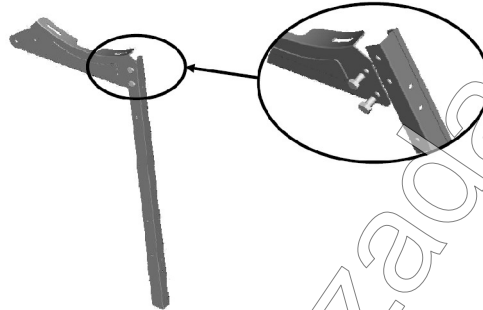
- b) Armar los reflectores



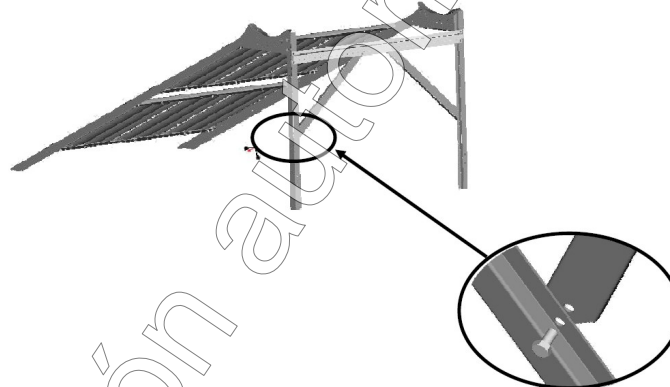
c) Asegurar los reflectores a los postes laterales



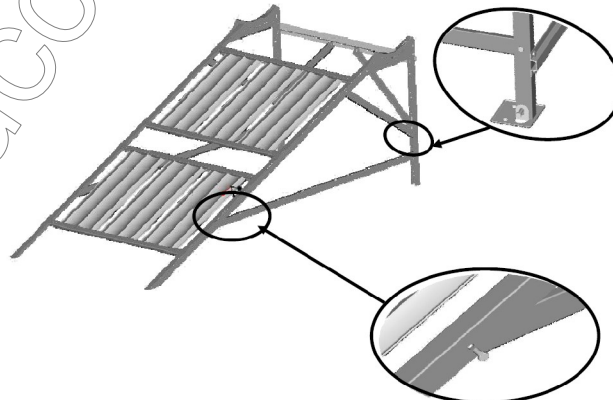
d) Unir las 2 bases que sostienen al termotanque a los postes de soporte



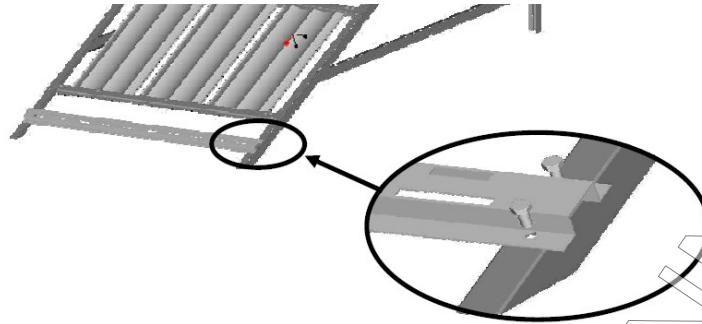
e) Unir los postes de soporte trasero con el travesaño horizontal y asegurar los dos tirantes traseros.



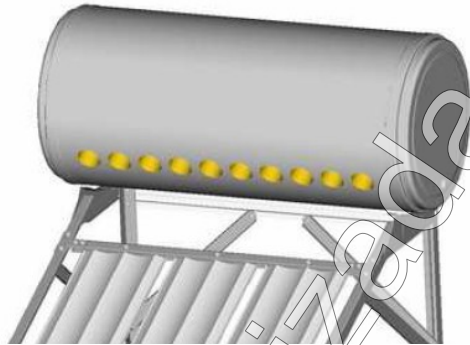
f) Asegurar los tirantes laterales a la estructura de soporte y colocar las 2 anclas en cada uno de los postes de soporte traseros.



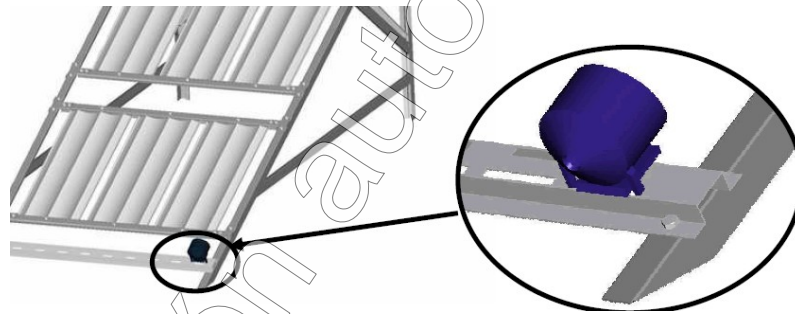
g) Colocar la base que sostiene los tubos de vacío



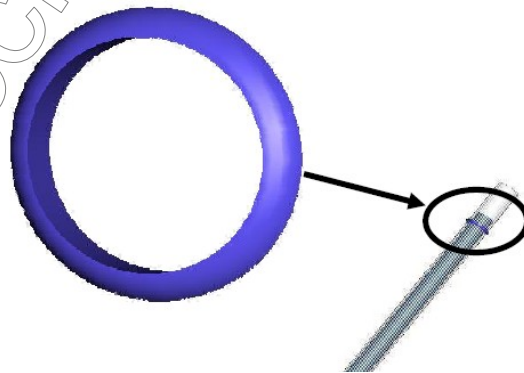
h) Colocar y sujetar el termotanque a la estructura de soporte



i) Colocar los soportes de ABS en la base de los tubos de vacío.



j) Colocar los guarda polvos de neopreno previamente lubricados con jabón líquido a los tubos de vacío.

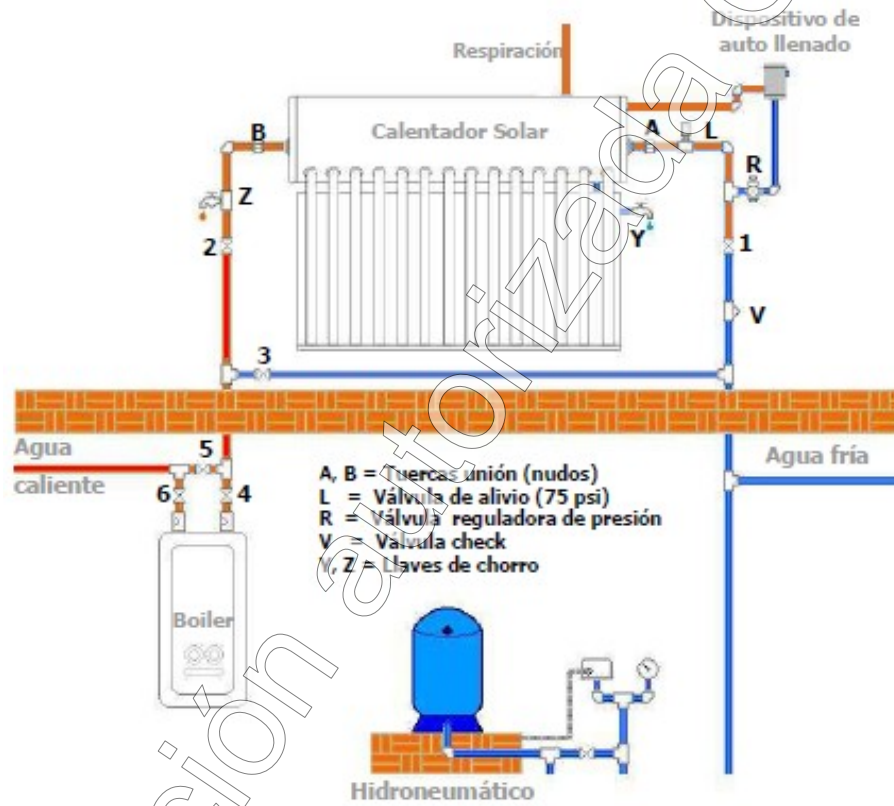


k) Insertar uno por uno los tubos de vacío en el termotanque previamente lubricados con jabón líquido.



9.2. Instalación hidráulica del “Calentador Solar”

- El “Calentador Solar” Se instala de acuerdo al siguiente diagrama:



Configuración	Llaves de esfera						
	General	1	2	3	4	5	6
Calentador de gas	Abierta	Cerrada	Cerrada	Abierta	Abierta	Cerrada	Abierta
Directa línea de agua caliente	Abierta	Abierta	Abierta	Cerrada	Cerrada	Abierta	Cerrada
Pre calentamiento a calentador de gas	Abierta	Abierta	Abierta	Cerrada	Abierta	Cerrada	Abierta

- Tubo de COBRE**
- Tubo de resina plástica para agua fría (POLIPROPILENO, POLIETILENO O CPVC)**
- Tubo de resina plástica para agua caliente (POLIPROPILENO, POLIETILENO O CPVC)**

Diagrama de instalación hidráulica.

9.3. Cédula de verificación.

Verificar la instalación del “Calentador Solar” de acuerdo a la siguiente cédula de verificación:

	Especificación	Cumple	No cumple	Obs.
1.-Orientación del colector solar	Sur			
2.-Inclinación del colector solar	30°			
3.-Exposición directa a la radiación solar de 8:00 a 19:00 h	Sin obstrucciones			
4.-Fijación del “Calentador Solar” a la estructura de soporte	Estable e inamovible todos los tornillos apretados			
5.-Anclaje del equipo	Sólido e inamovible			
6.-Instalación de jarro de aire	En el termotanque			
7.-Instalación de la línea de drenado	En el termotanque			
8.-Conexión hidráulica	Sin fugas			
9.-Entrada de agua fría	En la entrada del tanque de llenado y en la entrada del tanque interior a presión			
10.-Salida de agua caliente	Conectada a la salida tanque a presión			
11.-Aislado de tubería	Si la tubería debe ser aislada con espuma de EPDM			
12.-Estado de los tubos de vacío	Limpios y sin fisuras			
13.-Conexión del “Calentador Solar” con el calentador de gas	En serie			
14.-Presentar comprobante de Dictamen de Idoneidad Técnica	Copia de Dictamen de Idoneidad Técnica o de la ficha que se encuentre en la pagina de CONUEE ¹			
15.-Presentar copia de garantía	Copia de la garantía ofrecida por la empresa SISTEMAS ECOLOGICOS INTELIGENTES, S. A. DE C. V. (ver punto 11)			

¹ Comisión Nacional para el Uso Eficiente de la Energía

10. Mantenimiento.

Para conservar el “Calentador Solar” en condiciones de operación se debe efectuar las siguientes actividades:

Actividad	Frecuencia
1 Inspección visual de tubos de vacío.	Anual.
2 Conexiones del “Calentador Solar” (sin fugas).	Anual.
3 Inspección de aislamiento térmico en tuberías y conexiones.	Anual.
4 Drenado del termotanque.	Cada tres meses.
5 Inspección de válvulas de alivio y mezcladoras.	Anual.
6 Limpieza exterior de tubos de vacío.	Cada mes.
7.Limpieza interna de tubos de vacío y termotanque	Anual

11. Garantía y otras certificaciones.

El proveedor del “**Calentador Solar**” proporciona una garantía de 10 años en sus partes contra cualquier defecto de fabricación y mano de obra. Aplican las condiciones que la empresa **SISTEMAS ECOLÓGICOS INTELIGENTES, S. A. DE C. V.** crea pertinentes.

12. Asistencia técnica y servicios post-venta.

Para cualquier asistencia técnica la empresa **SISTEMAS ECOLÓGICOS INTELIGENTES, S. A. DE C. V.** cuenta con el siguiente centro de atención:

EMPRESA:
SISTEMAS ECOLÓGICOS INTELIGENTES, S. A. DE C. V.
Calle Broca No. 2605-31
Col. Álamo Industrial C. P. 44490
Guadalajara, Jalisco
Te. 01 (33) 1380 4500
contacto@sunnergy.com.mx

13. Condiciones adicionales.

La empresa solicitante ha concluido los trámites correspondientes para la emisión del **Dictamen de Idoneidad Técnica** para el “**Calentador Solar**” quedando obligado a lo siguiente:

1. Que se fabrique de acuerdo a los procedimientos presentados al ONNCCE y se coloquen en la obra de acuerdo con las instrucciones del fabricante.
2. Que las uniones y otros elementos de la estructura se diseñen e instalen de acuerdo con el reglamento de construcción aplicable.
3. Que los planos de instalación, la supervisión de obra y las condiciones de operación sean aprobados por el Perito o Director Responsable de Obra que suscriba la correspondiente Licencia de Construcción.
4. Este procedimiento está definido para **El Calentador Solar de agua marca “SUNNERGY” modelo SEI-H-E-10-2000/58.**
5. Que el fabricante ponga a disposición del constructor las especificaciones, manuales e instructivos que acompañó a su solicitud de **Dictamen de Idoneidad Técnica.**

Se expide el presente **DIT/163/11**
En la Ciudad de México a los 02 días del mes
de agosto del 2011.

Arq. Franco M. Bucio Mújica
Director Técnico del ONNCCE

DIT/163/11

CARTA DE DECLARACIÓN DE CALENTADOR SOLAR DICTAMINADO

Guadalajara, Jalisco a 7 de Noviembre de 2011

ARQ. NILDA SÁNCHEZ MORALES
GERENTE DE CERTIFICACIÓN Y VERIFICACIÓN
DEL ONNCE, S. C.

Me refiero al Dictamen de Idoneidad Técnica N° DIT/163/10 emitido a esta empresa para el modelo de calentador solar de agua **SEI-H-E-10-2000/58**, sobre el particular manifiesto lo siguiente:

Por este conducto y bajo protesta de decir la verdad le informo que este calentador solar de agua puede operar por diez años o más sin presentar problemas en las siguientes condiciones:

a) Suministro de agua con las siguientes calidades:

Características (tipo de agua)	<input type="checkbox"/> (1)	<input checked="" type="checkbox"/> (2)	<input type="checkbox"/> (3)	<input type="checkbox"/> (4)	<input type="checkbox"/> (5)
Dureza total (ppm CaCO ₃)	0 - 50	50 - 100	100 - 200	200 - 300	300 - 500
Sólidos disueltos totales máximo (ppm)	1000	1000	1000	1000	1000
pH	6,5 - 8,5	6,5 - 8,5	6,5 - 8,5	6,5 - 8,5	6,5 - 8,5
Cloro residual libre	0,2 - 1,5	0,2 - 1,5	0,2 - 1,5	0,2 - 1,5	0,2 - 1,5

(1) blanda (2) moderadamente blanda (3) ligeramente dura (4) moderadamente dura (5) muy dura

b) De intemperismo:

- Resiste impactos pesados por granizo
- Resistente a la corrosión (cámara de niebla salina a 96h)
- Resiste el choque térmico en el colector solar
- Resiste rayos UV, lluvia, etc.

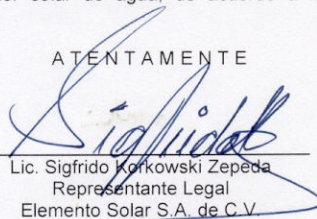
c) Presión de trabajo máxima 0,5 kg/cm² 3 kg/cm²

Las condiciones de operación y mantenimiento se incluyen en el instructivo correspondiente.

Así mismo, acepto que esta manifestación puede ser constatada por el ONNCE por medio de pruebas de laboratorio en cualquier momento de acuerdo al contrato que se tiene firmado por ambas partes y que el costo de las mismas será cubierto por esta empresa a la cual represento.

Acepto que estas condiciones o restricciones de uso sean colocadas en una etiqueta adherida a cada calentador solar de agua, de acuerdo a las indicaciones que este organismo nos proporcione.

ATENTAMENTE


Lic. Sigfrido Korkowski Zepeda
Representante Legal
Elemento Solar S.A. de C.V.

Broca N° 2605-31
Álamo Tecnopark
Col. Álamo Industrial,
Guadalajara, Jalisco,
México
C.P. 44490

Conm • (33) 1380 4500
Fax • (33) 3914 2697

¿Qué es un Dictamen de Idoneidad Técnica – ONNCCE?

Este dictamen se basa en la prueba por tipos, procedimiento reconocido internacionalmente mediante el cual se sujeta a ensaye una muestra del producto de acuerdo a un método prescrito, con objeto de verificar si un modelo cumple con una norma o con ciertas especificaciones particulares. Esta es la forma más simple y más limitada de certificación independiente de un producto, tanto desde el punto de vista del fabricante como de la entidad que otorga el DIT.

Criterios generales:

- Se toma una decisión respecto a las categorías de especificaciones que pueden ser aceptadas para una prueba por tipos.
- Se consideran diversos documentos normativos que puedan aplicarse, total o parcialmente, y si los métodos de ensaye son susceptibles implementarse.
- Se desarrolla un conjunto de reglas, generales y particulares de procedimiento, producto por producto.
- Los laboratorios de prueba que participen deben estar acreditados o preferentemente acreditados de conformidad con la ley de la materia, en caso de no existir, los ensayos serán testificados por parte del organismo certificador.
- Se diseñan las formas, para reportar los resultados de las pruebas correspondientes para cada caso.
- El organismo certificador deja en claro que sólo es responsable por el DIT y por los reportes de prueba asociados, y que las declaraciones hechas por el fabricante sobre la base de ese Dictamen son de su exclusiva responsabilidad y deberían sólo ser aplicadas a productos idénticos al que ha sido probado. La aceptación, por parte del fabricante de estas limitaciones y de las reglas de procedimiento antes enunciadas, es una condición previa para que se lleven a cabo las pruebas.
- El período de validez del DIT es de un año con refrendo anual.

Descripción particular del producto

- Se definen en forma integral el producto y su modelo correspondiente, por ejemplo, a través de especificaciones escritas, planos completos, fotografías, nombre del modelo y referencia ó número de catálogo.
- Se determina para la muestra, el número de especímenes a ser probados.
- Se determina el punto donde se habrán de seleccionar las muestras, por ejemplo, como productos finales en la planta, o desde alguna de las terminales de distribución del producto en el mercado abierto, o durante el proceso de manufactura, cuando el documento normativo así lo requiere.
- Se lleva a cabo la prueba de la muestra bajo una supervisión independiente en el laboratorio seleccionado.

Limitaciones

- Para verificar el cumplimiento con los documentos normativos, solamente se prueba el prototipo (mínimo 3 probetas) o una muestra del modelo actual.
- No existe un seguimiento por parte del organismo certificador y, por consiguiente, ningún conocimiento acerca de si la producción subsecuente del mismo modelo cumple con el documento normativo o especificaciones consideradas.
- El modelo probado puede ser producido de manera especial y el Dictamen no prejuzga si el fabricante tiene la capacidad de continuar cumpliendo con las especificaciones consideradas.
- No se considera el control de calidad de la fábrica.

Identificación del Producto

Cualquier marcaje de este tipo, aún cuando sea requerido por ley, quedará estrictamente bajo la responsabilidad del fabricante y no se responsabilizará al ONNCCE más allá de lo relacionado con la prueba misma.