

**ORGANISMO NACIONAL DE NORMALIZACIÓN Y
CERTIFICACIÓN DE LA CONSTRUCCIÓN Y LA EDIFICACIÓN S. C.**

**DICTAMEN DE IDONEIDAD TÉCNICA
DIT/246/11**

**Calentador Solar marca "SAECSA" modelo RESIDENCIAL
Producido por ENERGÍA SOLAR ESTRATÉGICA, S. A. DE C. V.**



Dictamen de Idoneidad Técnica No. DIT/246/11

**Calentador Solar, marca "SAECSA" modelo RESIDENCIAL
Producido por ENERGÍA SOLAR ESTRATÉGICA, S. A. DE C. V.**

Responsabilidad

El **Dictamen de Idoneidad Técnica (DIT)** que emite el ONNCCE, constituye un dictamen técnico para el empleo en la edificación de materiales, productos, servicios, sistemas y procedimientos que no cuentan con una norma específica o que no existe la infraestructura de laboratorios necesaria para optar por la certificación; tiene una vigencia de 1 año con refrendos anuales. No proporciona garantía alguna puesto que su uso queda bajo la responsabilidad de terceras personas.

Antes de utilizar el material, producto, servicio, sistema o procedimiento constructivo es imperativo el conocimiento íntegro del **Dictamen de Idoneidad Técnica**. Queda, por lo tanto, prohibida toda reproducción incompleta del mismo, salvo autorización expresa de la Dirección Técnica del ONNCCE.

La modificación de las características de los productos o el no respetar las Condiciones del ONNCCE, invalida el presente **Dictamen de Idoneidad Técnica**.

El Director Técnico del ONNCCE teniendo en cuenta los lineamientos del Comité Técnico de Certificación, el informe de resultados presentados por el laboratorio acreditado por el ONNCCE, así como las observaciones de la Gerencia de Certificación y Verificación, **OTORGA:**

El presente **Dictamen de Idoneidad Técnica No. DIT/246/11** al producto: **Calentador Solar para agua marca "SAECSA" modelo RESIDENCIAL**, con termotanque integrado.

El Calentador Solar marca "SAECSA" modelo RESIDENCIAL producido y/o importado por **ENERGÍA SOLAR ESTRATÉGICA, S. A. DE C. V.** con domicilio fiscal en Calle 13 Sur No. 505 8° piso Int. B Col. Centro C. P. 72000, Puebla, Puebla, suministrado por empresas autorizadas por el fabricante bajo su control y asistencia técnica con las condiciones establecidas en este documento que consta de 10 páginas.

1. Referencias.

Este **Dictamen de Idoneidad Técnica** se complementa con las "Especificaciones para determinar el ahorro de gas LP, en el sistema de calentadores solares de agua que utilizan la radiación solar y el gas LP" emitido por el PROCALSOL (Programa para la Promoción de Calentadores Solares de Agua en México).

2. Campo de aplicación.

Este **Dictamen de Idoneidad Técnica** es aplicable al **Calentador Solar para agua marca "SAECSA" modelo RESIDENCIAL** con termotanque integrado, en lo sucesivo denominado "**Calentador Solar**".

3. Características del producto.

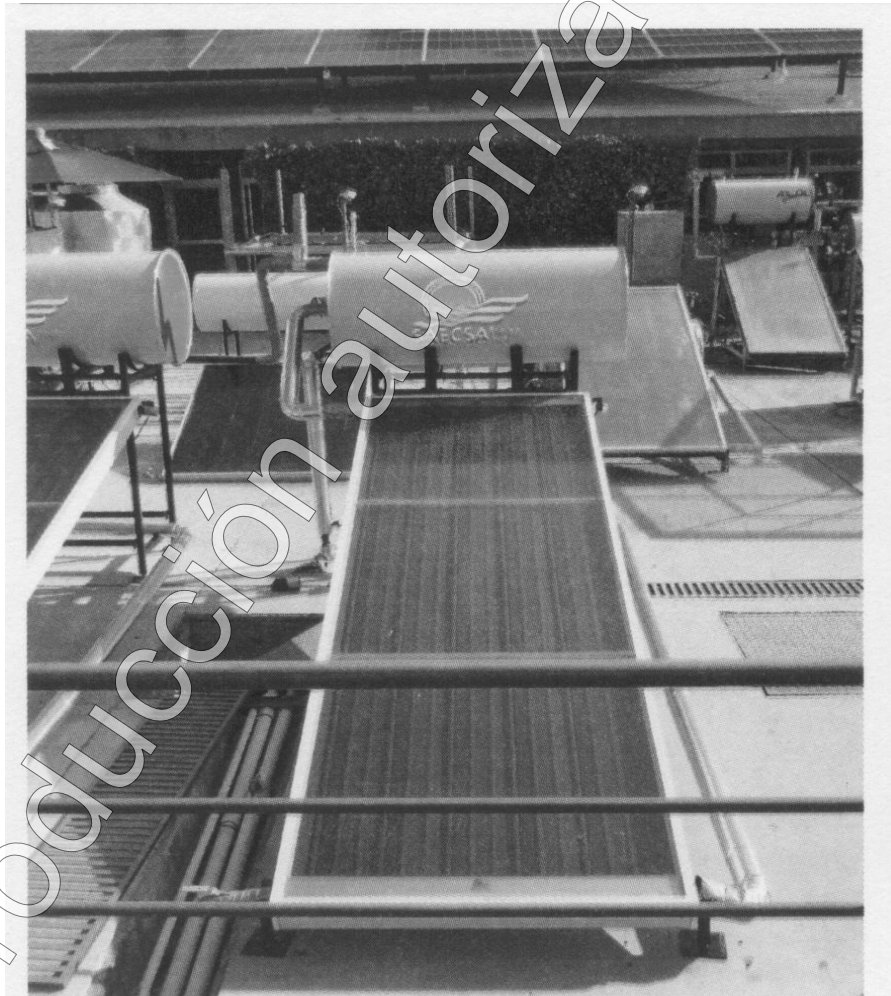
3.1. Descripción.

El “**Calentador Solar**” sistema que aprovecha la radiación solar para convertirla en energía térmica con la que se puede calentar el agua para diversos usos.

3.2. Características del sistema.

El “**Calentador Solar**” está integrado por colector solar, termotanque y estructura de soporte elementos descritos a continuación:

- **Colector solar:** elemento del calentador solar que se encarga de captar la radiación solar y convertirla en energía térmica que se transfiere al agua de consumo.
- **Termotanque:** elemento del calentador solar que consta de un depósito térmicamente aislado y su función es almacenar y mantener el agua caliente que produce el colector solar.
- **Estructura de soporte:** elemento del calentador solar que básicamente es una estructura metálica que da soporte y orientación al colector y termotanque.



4. Características de los materiales.

"Calentador Solar"	
Marca: "SAECSA"	
Modelo del colector solar	RESIDENCIAL
Modelo del termotanque	RESIDENCIAL 200 LTS
Componentes y Materiales	Especificaciones
COLECTOR SOLAR	
Tipo de material (nombre)	Cobre / Aluminio
Largo (mm)	2666
Ancho (mm)	876
CUBIERTA DEL COLECTOR SOLAR	
Tipo de material (nombre)	Doble cubierta interno vidrio templado, externo vidrio claro
Espesor (mm)	4,0
Ancho (mm)	895
Largo (mm)	2820
MARCO DEL COLECTOR SOLAR	
Tipo de material (nombre)	Lamina pinto
Calibre (mm)	0,6
Ancho (mm)	950
Largo (mm)	2870
Tipo de material aislante (nombre)	Fibra de vidrio
TUBERÍA DE ENREJADO Y CABEZALES DEL COLECTOR SOLAR	
Tipo de material (nombre)	Cobre
Diámetro de tubería (mm)	13
Diámetro de cabezales (mm)	25
PLACA TRASERA O BASE DEL COLECTOR SOLAR	
Tipo de material (nombre)	Lámina pinto
TERMOTANQUE	
Tipo de material (nombre)	Acero al carbón
Diámetro del tanque (mm)	580
Largo (mm)	1230
Recubrimiento exterior (nombre)	Lámina pintada de color blanco
Recubrimiento interior (nombre)	N/A
Capacidad de almacenamiento nominal (L)	200
Capacidad de almacenamiento real (L)	203,4
Tipo de material aislante (nombre)	2 capas de fibra de vidrio con recubrimiento foil de aluminio y 1 capa de poliestireno
Cuenta con ánodo de sacrificio	Sí
ESTRUCTURA DE SOPORTE	
Tipo de material	Perfir tubular cuadrado de acero recubierto color negro
EL SISTEMA INTEGRAL	
Área de colección nominal (m ²)	2,5
Área de colección real (m ²)	2,5
Orientación preferente	Sur
Inclinación o ángulo de uso (en grados)	17 - 22
Temperatura de operación (°C)	50
Presión máxima de operación (kg/cm ²)	3
Peso vacío (kg)	141,1
Peso lleno de agua (kg)	344,5
Material de sellado entre área de apertura y caja o marco (nombre)	EPDMS

5. Cumplimiento de las especificaciones.

Especificaciones		Resultado obtenido	Referencias
Resistencia a la presión hidrostática	Deben resistir una presión hidrostática de 3 kg/cm ² interna por un tiempo de 12 h, sin estar expuestos a la radiación solar directa e indirecta, sin presentar al final de la prueba caídas de presión superior al 5%	Cumple	“Especificaciones para determinar el ahorro de gas LP, en el sistema de calentadores solares de agua que utilizan la radiación solar y el gas LP” emitido por el PROCALSOL
Determinación del ahorro de gas L. P.	Debe medir el consumo de gas L. P. del sistema que se va a evaluar y compararlo con el consumo de gas L. P. del calentador de referencia, ambos operando simultáneamente y bajo las mismas condiciones ambientales y de trabajo (extracciones de agua caliente) y presentar un ahorro mínimo de 13,5 kg, en 30 días, de gas LP	Cumple	“Especificaciones para determinar el ahorro de gas LP, en el sistema de calentadores solares de agua que utilizan la radiación solar y el gas LP” emitido por el PROCALSOL

6. Identificación, etiquetado y marcado.

Los componentes del “**Calentador Solar**” se empaquetan y etiquetan en cajas por separado proporcionando los siguientes datos:

- Nombre, denominación o razón social, domicilio fiscal y domicilio de la planta de fabricación o comercializadora.
- Modelo y material empaquetado en cada caja.
- Marca o símbolo del fabricante.
- Cantidad de piezas.

El “**Calentador Solar**” debe marcarse y etiquetarse en forma clara y que permanezca por lo menos durante la vigencia de la garantía con los siguientes datos como mínimo:

Nombre de la empresa	ENERGÍA SOLAR ESTRATÉGICA, S. A. DE C. V.
Modelo	RESIDENCIAL
País de origen del producto	México
Fecha de fabricación o lote	Lo proporciona el proveedor
Marca o símbolo del fabricante	Lo proporciona el proveedor
Presión máxima de operación	3 kg/cm ²
Capacidad del termotanque	203,4 L
Indicar material con que está fabricado	Ver punto 4 de DIT/246/11
Instructivo	Ver punto 9 de DIT/246/11
Combustible del calentador de respaldo	Gas LP
Garantía por escrito al cliente	10 años en el colector solar, termotanque , accesorios y componentes

7. Usos del producto.

El “**Calentador Solar**” puede abastecer de agua caliente instalaciones domesticas en donde la presión hidráulica debe ser menor de 3 kg/cm².

8. Almacenamiento, manipulación y transporte.

- El almacenamiento del **"Calentador Solar"** se hace separando colectores solares, termotanques y estructuras de soportes, estos deben estar en un lugar cerrado y nunca expuestos a la intemperie.
- En el caso de colectores solares es necesario proteger la cubierta de cristal para evitar rupturas, por ningún motivo se debe agregar peso sobre ellos.
- No se deben estibar los colectores sin una estructura o tarima que soporten el peso de cada colector.
- Todos los elementos del "Calentador Solar" deben ser embalados correctamente para su protección ya sea durante la transportación o almacenamiento.

9. Instalación.

El **"Calentador Solar"** se instala de acuerdo a lo especificado por el fabricante sin omitir y/o alterar lo señalado en el instructivo del producto proporcionado por el proveedor.

9.1. Armado del "Calentador Solar".

Armar la estructura de soporte y orientación como se indica en la figura 1.

- a) Con los tornillos y tuercas proporcionados atornillar el soporte derecho (1) con las uniones(2) procurando alinear correctamente. El tornillo y la tuerca deben llegar al limite pero sin apretar.
- b) Con los tornillos y tuercas proporcionados atornillar el soporte izquierdo(3) con las uniones y soporte derecho procurando alinear correctamente. El tornillo y la tuerca deben llegar al limite pero sin apretar.
- c) Colocar y atornillar los soportes superiores(4) con la estructura armada anteriormente.
- d) Con la estructura unida finalmente apretar todos los tornillos procurando que esta quede correctamente nivelada.
- e) Por ultimo se coloca la estructura de soporte en el lugar donde se desea instalar el "Calentador Solar", orientando el frente hacia el sur.

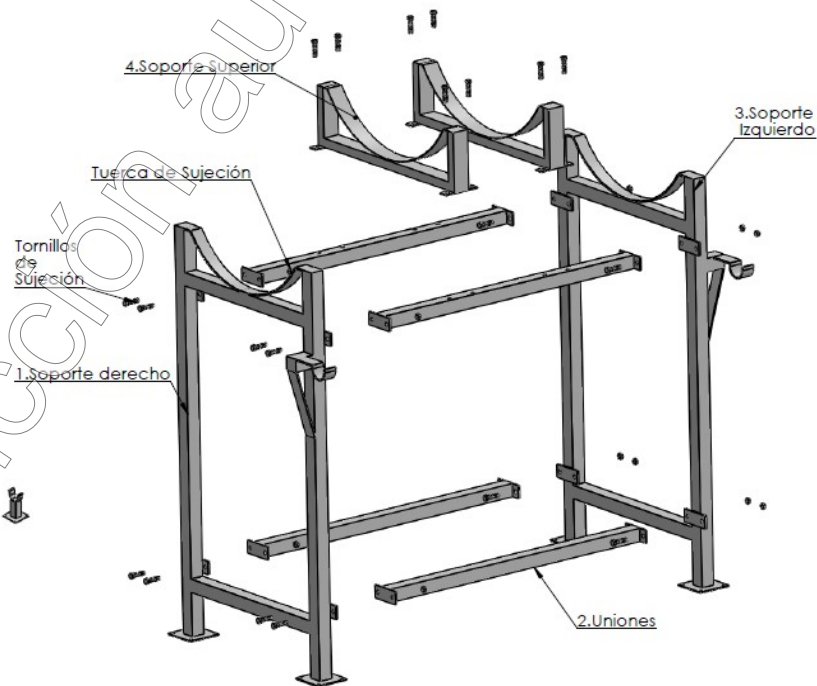


Figura 1 armado de la estructura de soporte

Colocar el termotanque y el colector solar en la estructura de soporte.

- Arriba de la estructura(1) montar el colector solar(2) y orientar hacia el sur, descansando los dos extremos de cobre superiores del colector, sobre los dos brazos superiores de la estructura de soporte(4), después colocar los dos extremos inferiores del colector sobre los brazos de soporte inferiores.
- Colocar el termotanque (3) sobre la estructura de soporte, procurando centrarlo de modo que el peso quede bien distribuido en la estructura. Los tubos del termotanque deben quedar alineados como se indica en la figura 2

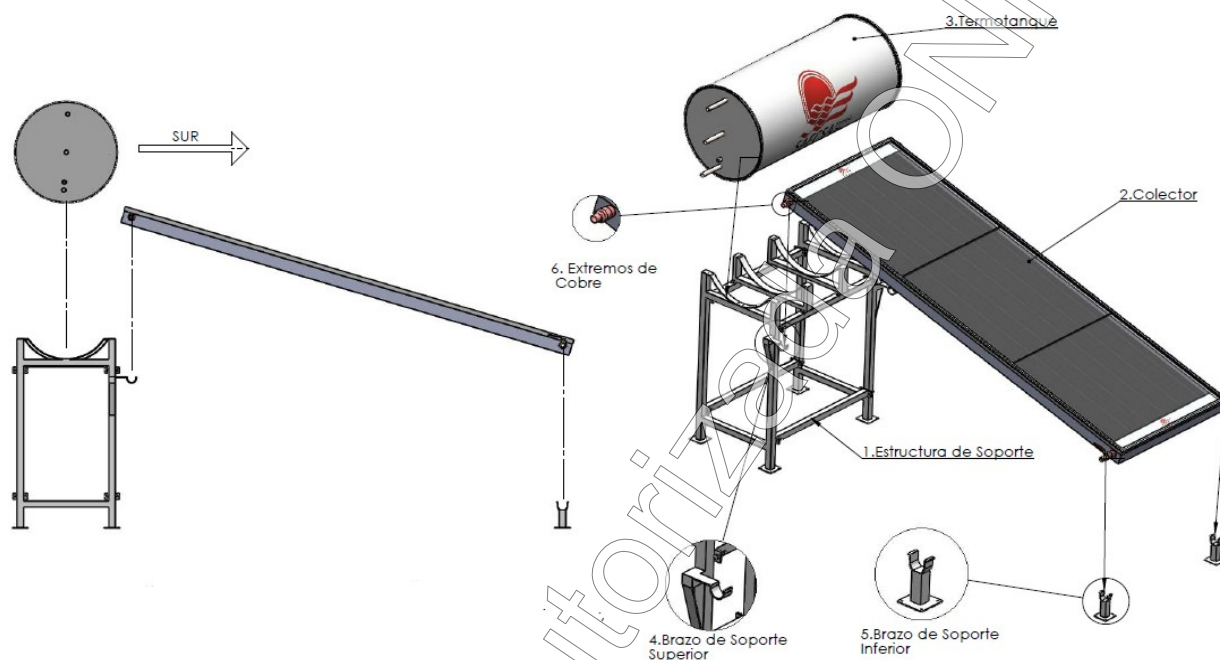


Figura 2 colocación de termotanque y colector solar

Realizar la interconexión del termotanque y el colector solar. Con una llave estilson y las tuercas uniones, conectar la tubería como se indica en la figura 3:

- Conectar el termotanque al colector solar mediante el tubo de retorno uniendole las tuercas 1 y 2.
- Conectar el termotanque y el colector al agua fría con la tubería, mediante las tuercas 3, 4 y 5.

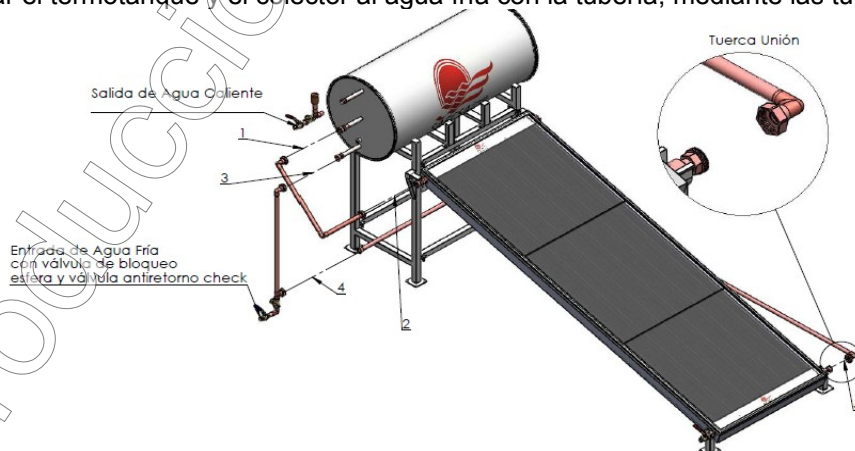


Figura 3 interconexión termotanque – colector solar

9.2. Instalación Hidráulica del “Calentador Solar”

Realizar la instalación hidráulica de acuerdo al Diagrama 1.

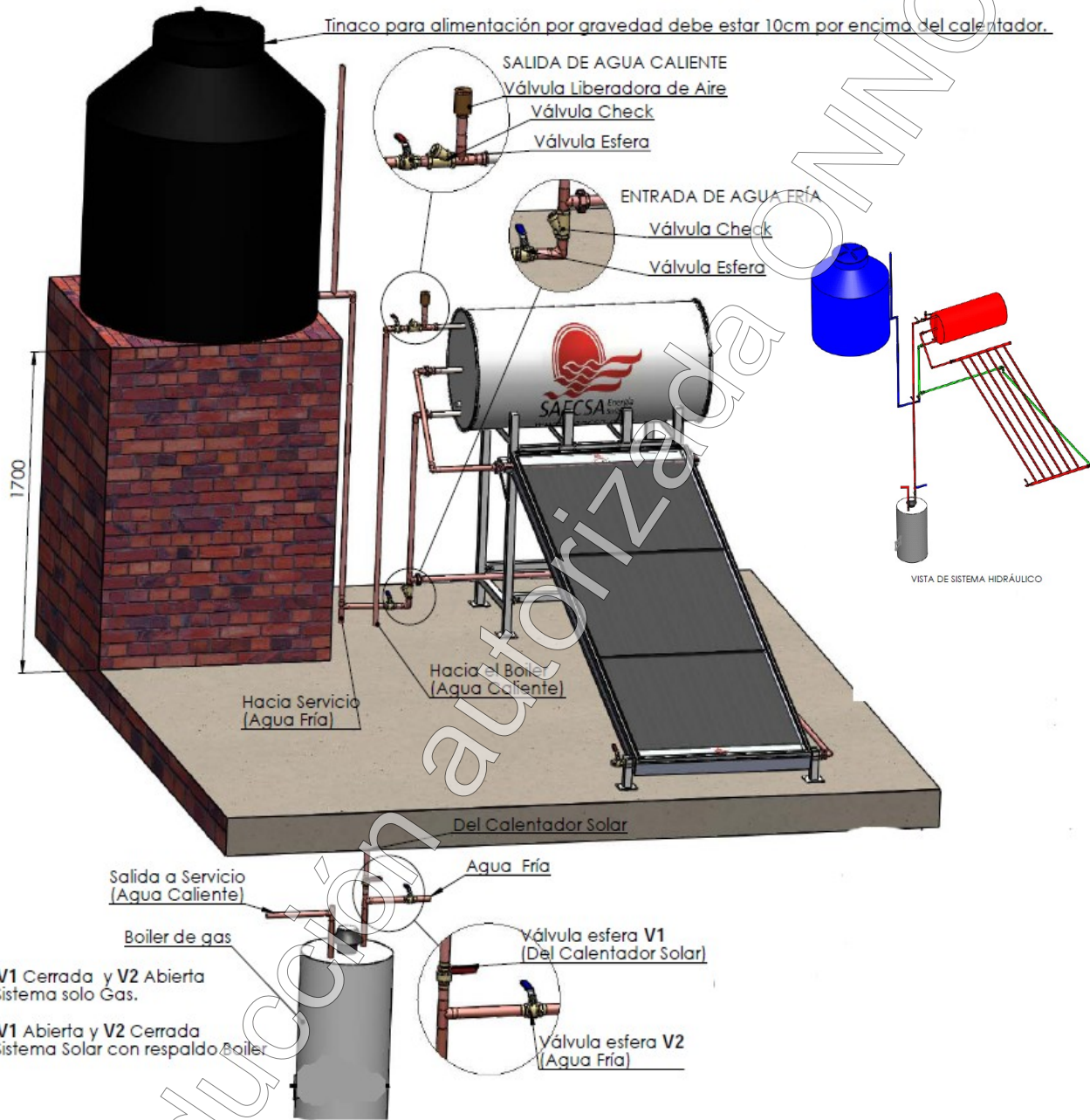


Diagrama 1 Instalación hidráulica

9.3. Cédula de verificación.

Verificar la instalación del “Calentador Solar” de acuerdo a la siguiente cédula de verificación:

Especificación		Cumple	No cumple	Obs.
1.-Orientación del colector solar	Sur			
2.-Inclinación del colector solar	17 - 22°			
3.-Interconexión termotanque / colector solar	Sin fugas			
4.-Fijación de colector solar a la estructura de soporte	Fija e inamovible			
5.-Conexión de By Pass del calentador de gas	En caso de así requerirlo			
6.-Conexión entre colector solar y termotanque	Entrada de agua fría en la parte inferior del colector solar, salida de agua caliente en la parte superior del colector solar			
7.-Material de las tuberías de agua caliente	Con material que soporte temperaturas superiores a los 80 °C.			
8.-Aislado de tubería	Si la tubería es de cobre debe ser aislada			
9.-Instalación de la válvula de drenado	En la parte inferior de colector solar			
10.-Instalación de válvula de check	En la alimentación de agua al termotanque			
11.-Anclaje del equipo	Sólido e inamovible			
12.Protección anticongelante	En caso de que en la ubicación se tengan temperaturas menores a 6°C			
13.-Presentar comprobante de Dictamen de Idoneidad Técnica	Copia de Dictamen de Idoneidad Técnica o de la ficha que se encuentra en la pagina de CONUEE ¹			
14.-Presentar copia de garantía	Copia de la garantía ofrecida por la empresa ENERGÍA SOLAR ESTRATÉGICA, S. A. DE C. V. (ver punto 11)			

¹ Comisión Nacional para el Uso Eficiente de la Energía

10. Mantenimiento.

Para conservar el “Calentador Solar” en condiciones de operación se debe efectuar las siguientes actividades:

- Limpieza de la cubierta del colector solar y termotanque cada año.
- Revisión general del “Calentador Solar” y válvulas del mismo, apretando conexiones que presenten fuga cada año.
- Drenado del sistema cada 6 meses.
- Revisión de los aislamientos de tuberías (si se cuenta con ellos) cada año.
- Reemplazar el ánodo de sacrificio (cada año cuando la dureza del agua sea igual o mayor a 180 ppm).

11. Garantía y otras certificaciones.

El proveedor del “**Calentador Solar**” proporciona una garantía de 10 años en todas sus partes contra cualquier defecto de fabricación y mano de obra. Aplican las condiciones que la empresa **ENERGÍA SOLAR ESTRATÉGICA, S. A. DE C. V.** crea pertinentes.

12. Asistencia técnica y servicios post-venta.

Para cualquier asistencia técnica la empresa **ENERGÍA SOLAR ESTRATÉGICA, S. A. DE C. V.** cuenta con el siguiente centro de atención:

EMPRESA:
ENERGÍA SOLAR ESTRATÉGICA, S. A. DE C. V.
Calle 13 Sur No. 505 8° piso Int. B
Col. Centro C. P. 72000
Puebla, Puebla
Tel. 01 (222) 755 62 53
termosolar@saecsa.com
buzon@saecsaenergiasolar.com
www.saecsaenergiasolar.com

13. Condiciones adicionales.

La empresa solicitante ha concluido los trámites correspondientes para la emisión del **Dictamen de Idoneidad Técnica** para el “**Calentador Solar**” quedando obligado a lo siguiente:

1. Que se fabrique de acuerdo a los procedimientos presentados al ONNCCE y se coloquen en la obra de acuerdo con las instrucciones del fabricante.
2. Que las uniones y otros elementos de la estructura se diseñen e instalen de acuerdo con el reglamento de construcción aplicable.
3. Que los planos de instalación, la supervisión de obra y las condiciones de operación sean aprobados por el Perito o Director Responsable de Obra que suscriba la correspondiente Licencia de Construcción.
4. Este procedimiento está definido para **El Calentador Solar de agua marca "SAECSA" modelo RESIDENCIAL.**
5. Que el fabricante ponga a disposición del constructor las especificaciones, manuales e instructivos que acompañó a su solicitud de **Dictamen de Idoneidad Técnica.**

Se expide el presente **DIT/246/11**
En la Ciudad de México a los 07 días del mes de
julio del 2011.

Arq. Franco M. Bucio Mújica
Director Técnico del ONNCCE

DIT/246/11

CARTA DE DECLARACIÓN DE CALENTADOR SOLAR A DICTAMINAR

FECHA: 5 de Julio de 2011

AT'N.

ARQ. NILDA SÁNCHEZ MORALES
GERENTE DE CERTIFICACIÓN Y VERIFICACIÓN
DEL ONNCE, S. C.

Me refiero el modelo de calentador solar de agua SAECSA Modelo Residencial importado
 producido por esta empresa, sobre el particular manifiesto lo siguiente:

Por este conducto y bajo protesta de decir la verdad le informo que este calentador solar de agua puede operar por diez años o más sin presentar problemas en las siguientes condiciones:

a) Suministro de agua con las siguientes calidades:

Características (tipo de agua)	<input type="checkbox"/> (1)	<input type="checkbox"/> (2)	<input type="checkbox"/> (3)	<input checked="" type="checkbox"/> (4)	<input type="checkbox"/> (5)
Dureza total (ppm CaCO ₃)	0 - 50	50 - 100	100 - 200	200 - 300	300 - 500
Sólidos disueltos totales máximo (ppm)	1000	1000	1000	1000	1000
pH	6,5 - 8,5	6,5 - 8,5	6,5 - 8,5	6,5 - 8,5	6,5 - 8,5
Cloro residual libre	0,2 - 1,5	0,2 - 1,5	0,2 - 1,5	0,2 - 1,5	0,2 - 1,5

(1) blanda (2) moderadamente blanda (3) ligeramente dura (4) moderadamente dura (5) muy dura

b) De intemperismo:

- Resiste impactos pesados por granizo
- Resistente a la corrosión (cámara de niebla salina a 96h)
- Resiste el choque térmico en el colector solar
- Resiste rayos UV, lluvia, etc.

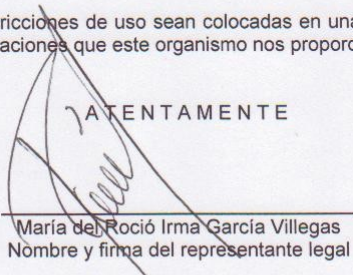
c) Presión de trabajo máxima 0,5 kg/cm² 3 kg/cm²

Las condiciones de operación y mantenimiento se incluyen en el instructivo correspondiente.

Así mismo, acepto que esta manifestación puede ser constatada por el ONNCE por medio de pruebas de laboratorio en cualquier momento de acuerdo al contrato que se tiene firmado por ambas partes y que el costo de las mismas será cubierto por esta empresa a la cual represento.

Acepto que estas condiciones o restricciones de uso sean colocadas en una etiqueta adherida a cada calentador solar de agua, de acuerdo a las indicaciones que este organismo nos proporcione.

ATENTAMENTE


María del Rocío Irma García Villegas
Nombre y firma del representante legal

¿Qué es un Dictamen de Idoneidad Técnica – ONNCCE?

Este dictamen se basa en la prueba por tipos, procedimiento reconocido internacionalmente mediante el cual se sujeta a ensaye una muestra del producto de acuerdo a un método prescrito, con objeto de verificar si un modelo cumple con una norma o con ciertas especificaciones particulares. Esta es la forma más simple y más limitada de certificación independiente de un producto, tanto desde el punto de vista del fabricante como de la entidad que otorga el DIT.

Criterios generales:

- Se toma una decisión respecto a las categorías de especificaciones que pueden ser aceptadas para una prueba por tipos.
- Se consideran diversos documentos normativos que puedan aplicarse, total o parcialmente, y si los métodos de ensaye son susceptibles implementarse.
- Se desarrolla un conjunto de reglas, generales y particulares de procedimiento, producto por producto.
- Los laboratorios de prueba que participen deben estar acreditados o preferentemente acreditados de conformidad con la ley de la materia, en caso de no existir, los ensayos serán testificados por parte del organismo certificador.
- Se diseñan las formas, para reportar los resultados de las pruebas correspondientes para cada caso.
- El organismo certificador deja en claro que sólo es responsable por el DIT y por los reportes de prueba asociados, y que las declaraciones hechas por el fabricante sobre la base de ese Dictamen son de su exclusiva responsabilidad y deberían sólo ser aplicadas a productos idénticos al que ha sido probado. La aceptación, por parte del fabricante de estas limitaciones y de las reglas de procedimiento antes enunciadas, es una condición previa para que se lleven a cabo las pruebas.
- El período de validez del DIT es de un año con refrendo anual.

Descripción particular del producto

- Se definen en forma integral el producto y su modelo correspondiente, por ejemplo, a través de especificaciones escritas, planos completos, fotografías, nombre del modelo y referencia ó número de catálogo.
- Se determina para la muestra, el número de especímenes a ser probados.
- Se determina el punto donde se habrán de seleccionar las muestras, por ejemplo, como productos finales en la planta, o desde alguna de las terminales de distribución del producto en el mercado abierto, o durante el proceso de manufactura, cuando el documento normativo así lo requiere.
- Se lleva a cabo la prueba de la muestra bajo una supervisión independiente en el laboratorio seleccionado.

Limitaciones

- Para verificar el cumplimiento con los documentos normativos, solamente se prueba el prototipo (mínimo 3 probetas) o una muestra del modelo actual.
- No existe un seguimiento por parte del organismo certificador y, por consiguiente, ningún conocimiento acerca de si la producción subsecuente del mismo modelo cumple con el documento normativo o especificaciones consideradas.
- El modelo probado puede ser producido de manera especial y el Dictamen no prejuzga si el fabricante tiene la capacidad de continuar cumpliendo con las especificaciones consideradas.
- No se considera el control de calidad de la fábrica.

Identificación del Producto

Cualquier marcaje de este tipo, aún cuando sea requerido por ley, quedará estrictamente bajo la responsabilidad del fabricante y no se responsabilizará al ONNCCE más allá de lo relacionado con la prueba misma.