

**ORGANISMO NACIONAL DE NORMALIZACIÓN Y
CERTIFICACIÓN DE LA CONSTRUCCIÓN Y LA EDIFICACIÓN S. C.**

**DICTAMEN DE IDONEIDAD TÉCNICA
DIT/278/11**

**Calentador Solar marca "MÓDULO SOLAR" modelo AXOL HVP 150
Producido por MÓDULO SOLAR S. A. DE C. V.**

Organismo Nacional de Normalización y Certificación de la Construcción y Edificación, S. C.
Ceres #7, Col. Crédito Constructor C. P. 03940, México, D. F. Tel. 5663-2950 Fax. Ext. 104
Correo electrónico: certificacion@mail.onncce.org.mx Internet: <http://www.onncce.org.mx>

© PROHIBIDA SU REPRODUCCIÓN PARCIAL O TOTAL SIN AUTORIZACIÓN POR ESCRITO DEL ONNCCE



Dictamen de Idoneidad Técnica No. DIT/278/11

**Calentador Solar marca “MÓDULO SOLAR” modelo AXOL HVP 150
Producido por MÓDULO SOLAR S. A. DE C. V.**

Responsabilidad

El **Dictamen de Idoneidad Técnica (DIT)** que emite el ONNCCE, constituye un dictamen técnico para el empleo en la edificación de materiales, productos, servicios, sistemas y procedimientos que no cuentan con una norma específica o que no existe la infraestructura de laboratorios necesaria para optar por la certificación; tiene una vigencia de 1 año con renovos anuales. No proporciona garantía alguna puesto que su uso queda bajo la responsabilidad de terceras personas.

Antes de utilizar el material, producto, servicio, sistema o procedimiento constructivo es imperativo el conocimiento íntegro del **Dictamen de Idoneidad Técnica**. Queda, por lo tanto, prohibida toda reproducción incompleta del mismo, salvo autorización expresa de la Dirección Técnica del ONNCCE.

La modificación de las características de los productos o el no respetar las Condiciones del ONNCCE, invalida el presente **Dictamen de Idoneidad Técnica**.

El Director Técnico del ONNCCE teniendo en cuenta los lineamientos del Comité Técnico de Certificación, el informe de resultados presentados por el laboratorio acreditado por el ONNCCE, así como las observaciones de la Gerencia de Certificación y Verificación, **OTORGA:**

El presente **Dictamen de Idoneidad Técnica No. DIT/278/11** al producto: **Calentador Solar de agua marca “MÓDULO SOLAR” modelo AXOL HVP 150** con termotanque integrado modelo.

El **Calentador Solar** marca “MÓDULO SOLAR” modelo **AXOL HVP 150** producido por **MÓDULO SOLAR S. A. DE C. V.** en la Planta ubicada en Calle 23 Este No. 3, Col. Ciudad Industrial del Valle de Cuernavaca, C. P. 62578 en Jiutepec, Morelos, suministrado por empresas autorizadas por el fabricante bajo su control y asistencia técnica con las condiciones establecidas en este documento que consta de 12 páginas.

1. Referencias.

Este **Dictamen de Idoneidad Técnica** se complementa con las “Especificaciones para determinar el ahorro de gas LP, en el Calentador Solar de calentadores solares de agua que utilizan la radiación solar y el gas LP” emitido por el PROCALSOL (Programa para la Promoción de Calentadores Solares de Agua en México).

2. Campo de aplicación.

Este **Dictamen de Idoneidad Técnica** es aplicable al **Calentador Solar de agua marca “MÓDULO SOLAR” modelo AXOL HVP 150** con termotanque integrado, en lo sucesivo denominado “**Calentador Solar**”.

3. Características del producto.

3.1. Descripción.

El “**Calentador Solar**” es un sistema de circulación natural o termosifón el cual aprovecha la radiación solar para calentar un depósito limitado de agua sin la ayuda de ningún medio mecánico, como pudiera ser una bomba de circulación.

3.2. Características del sistema.

El “**Calentador Solar**” está integrado por el colector solar, el termotanque y la estructura de soporte, elementos descritos a continuación:

- **Colector solar:** consta de dos tubos principales situados en los extremos (superior e inferior) del colector solar unidos por una serie de tubos perpendiculares, provistos de unas aletas para incrementar su superficie expuesta al sol, dentro de los cuales circula el agua a calentar.
- **Termotanque:** depósito en el que se almacena el agua caliente proveniente del colector solar, el cual cuenta con un aislante térmico.
- **Estructura de soporte:** base metálica que consta de 2 travesaños y 2 bases laterales, sirve para montar el termotanque y el colector solar.



4. Características de los materiales.

“CALENTADOR SOLAR” Marca: “MÓDULO SOLAR”	
Modelo del colector solar	AXOL HVP 150
Modelo del termotanque	150 L
Componentes y Materiales	Especificaciones
COLECTOR SOLAR	
Tipo de material (nombre)	Polipropileno
Largo (mm)	1365
Ancho (mm)	1185
CUBIERTA DEL COLECTOR SOLAR	
Tipo de material (nombre)	Policarbonato
Espesor (mm)	6,1
Ancho (mm)	1185
Largo (mm)	1365
MARCO DEL COLECTOR SOLAR	
Tipo de material (nombre)	Lámina pintro
Calibre (mm)	0,5
Ancho (mm)	1225
Largo (mm)	1550
Tipo de material aislante (nombre)	N/A
TUBERÍA DE ENREJADO Y CABEZALES DEL COLECTOR SOLAR	
Tipo de material (nombre)	Polipropileno
Diámetro de tubería (mm)	5,0
Diámetro de cabezales (mm)	38,0
PLACA TRASERA O BASE DEL COLECTOR SOLAR	
Tipo de material (nombre)	Lámina pintro
TERMOTANQUE	
Tipo de material (nombre)	Acero al carbón
Diámetro del tanque (mm)	465
Largo (mm)	1265
Recubrimiento exterior (nombre)	Pintura blanca
Recubrimiento interior contra corrosión (nombre)	Porcelanizado
Capacidad de almacenamiento nominal (L)	150
Capacidad de almacenamiento real (L)	150,9
Tipo de material aislante (nombre)	Poliuretano
Cuenta con ánodo de sacrificio	Si
ESTRUCTURA DE SOPORTE	
Tipo de material	Acero galvanizado tubular de 1”
EL CALENTADOR SOLAR INTEGRAL	
Área de colección nominal (m ²)	1,6
Área de colección real (m ²)	1,6
Orientación preferente	Sur
Inclinación o ángulo de uso (en grados)	Latitud de la zona ^{+/-} 10°
Temperatura de operación (°C)	50
Presión máxima de operación (kg/cm ²)	3
Peso vacío (kg)	41,9
Peso lleno de agua (kg)	192,8
Material de sellado entre área de apertura y caja o marco (nombre)	Silicón

5. Cumplimiento de las especificaciones.

Especificaciones		Resultado obtenido	Referencias
Resistencia a la presión hidrostática	Deben resistir una presión hidrostática de 3 kg/cm ² interna por un tiempo de 12 horas, sin estar expuestos a la radiación solar directa e indirecta, sin presentar al final de la prueba caídas de presión superior al 5%.	Cumple	“Especificaciones para determinar el ahorro de gas LP, en el Calentador Solar de calentadores solares de agua que utilizan la radiación solar y el gas LP” emitido por el PROCALSOL.
Determinación del ahorro de gas LP.	Debe medir el consumo de gas LP del Calentador Solar que se va a evaluar y compararlo con el consumo de gas LP del calentador de referencia, ambos operando simultáneamente y bajo las mismas condiciones ambientales y de trabajo (extracciones de agua caliente) y presentar un ahorro mínimo de 13,5 kg, en 30 días, de gas LP.	Cumple	“Especificaciones para determinar el ahorro de gas LP, en el Calentador Solar de calentadores solares de agua que utilizan la radiación solar y el gas LP” emitido por el PROCALSOL.

6. Identificación, etiquetado y marcado.

Los componentes del “**Calentador Solar**” se empaacan y etiquetan de la siguiente manera:

- El termotanque va dentro de una caja de cartón.
- El colector solar se embala y se etiqueta, incluye el nombre de la persona a quien debe referirse en caso de haberse recibido el equipo con algún daño así como con las instrucciones de su manejo.
- Las conexiones y sujeciones van dentro de una caja.
- La estructura de soporte se embala en un atado.

El “**Calentador Solar**” debe marcarse y etiquetarse en forma clara y que permanezca por lo menos durante la vigencia de la garantía con los siguientes datos como mínimo:

Nombre de la empresa	MÓDULO SOLAR S. A. DE C. V.
Modelo	AXOL HVP 150
País de origen del producto	México
Fecha de fabricación o lote	Lo proporciona el proveedor
Marca o símbolo del fabricante	Lo proporciona el proveedor
Presión máxima de operación	3,0 kg/cm ²
Capacidad del termotanque	150,9 L
Indicar material con que está fabricado	Ver punto 4 de DIT/278/11
Instructivo	Ver punto 9 de DIT/278/11
Combustible del calentador de respaldo	Gas LP
Garantía por escrito al cliente	10 años en el colector solar, termotanque , accesorios y componentes

7. Usos del producto.

El “Calentador Solar” puede abastecer casas habitación con requerimientos de agua caliente, se puede usar con tanque elevado, hidroneumático o directamente de la alimentación de la red municipal siempre y cuando la presión no sea mayor a 3,0 kg/cm².

8. Almacenamiento, manipulación y transporte.

El “Calentador Solar” no deberá permanecer a la intemperie hasta su instalación y uso, no se deberá golpear ni agregar peso sobre ellos; deberá colocarse sobre tarima de madera en la totalidad del área que ocupe. En el caso del colector solar la estiba es de hasta 10 piezas con un ángulo de hasta 30°, en el caso del termotanque la estiba es vertical en no más de dos piezas.

9. Instalación.

El “Calentador Solar” se instala de acuerdo a lo especificado en este documento, sin omitir y/o alterar los procesos de colocación, materiales y orientación del sistema que se encuentra especificado en el instructivo del producto proporcionado por el fabricante.

9.1. Armado del equipo.

- Verificar que se incluyan los componentes mostrados en la Figura 1

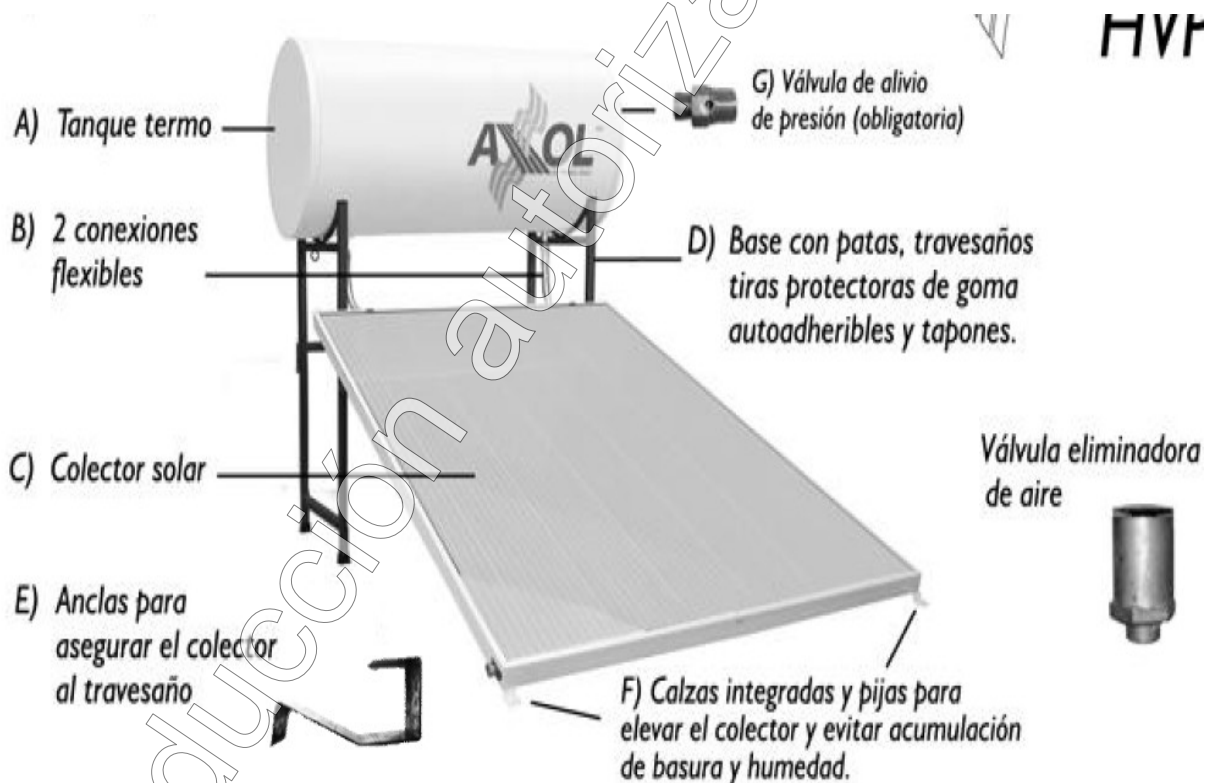


Figura 1 componentes del “Calentador Solar”

- Realizar el armado de la estructura de soporte de acuerdo a la Figura 2

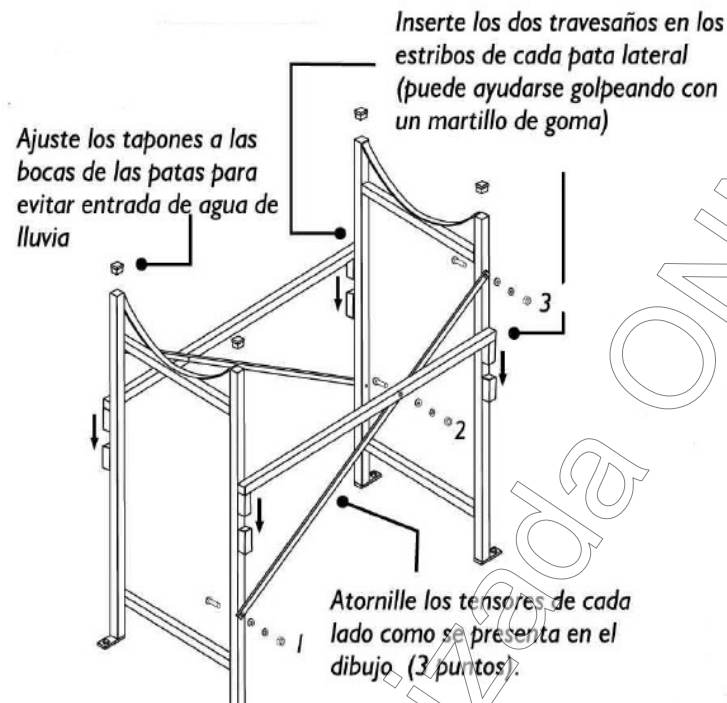


Figura 2 armado de la estructura de soporte

- Colocación del termotanque en la estructura de soporte

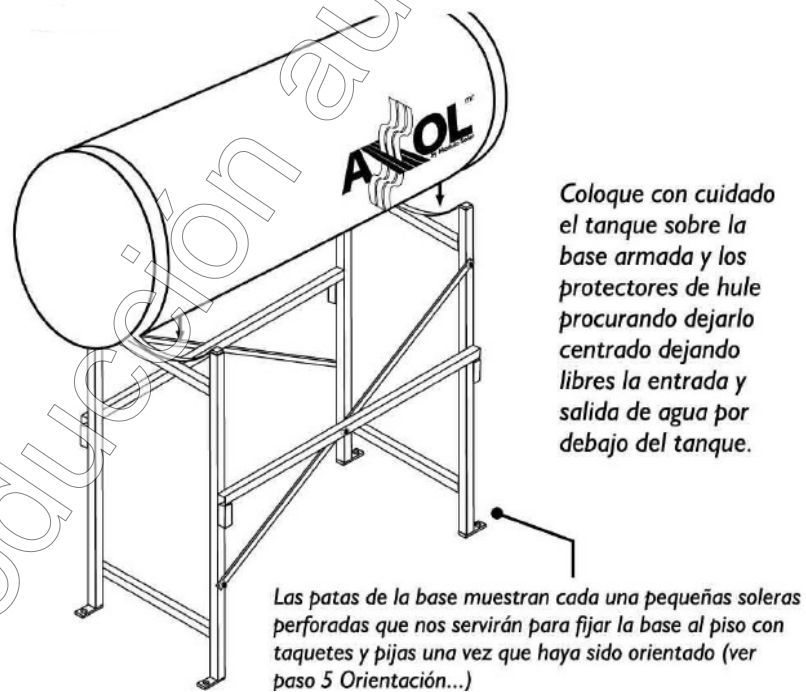
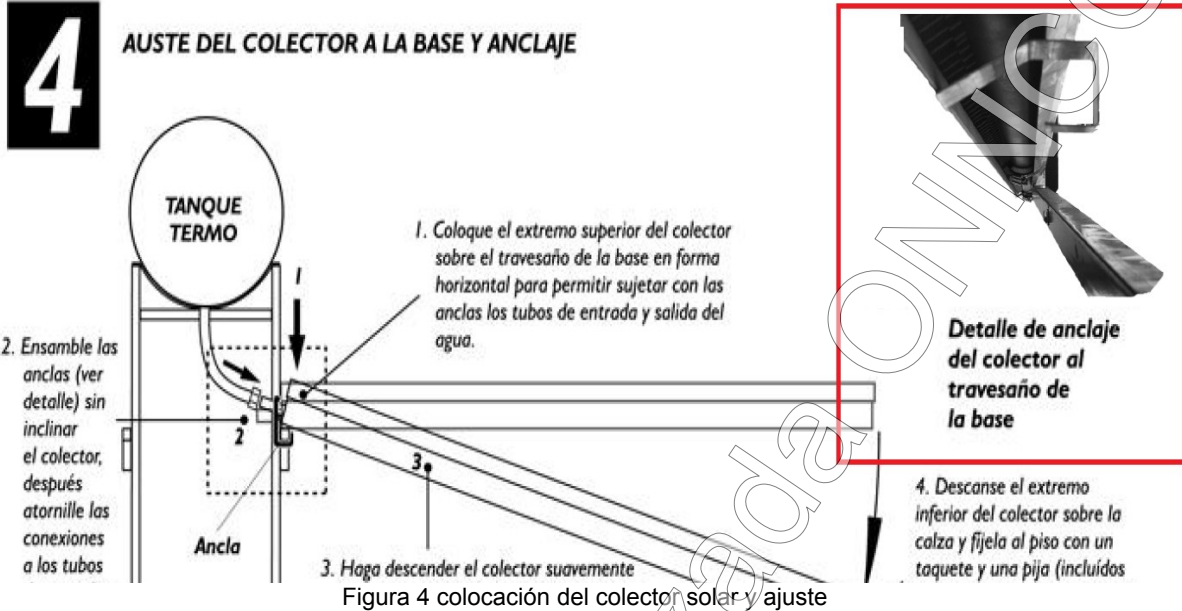


Figura 3 colocación del termotanque

- Colocar el colector solar en la estructura de soporte y anclar el mismo de acuerdo a la siguiente figura.



- Orientar el “Calentador solar” (ver Figura 5)



9.3. Aislamiento de la tubería (no se proporciona).

Si las tuberías de instalación del “Calentador Solar” requieren de aislante como pueden ser las de cobre, estas se aíslan con fibra de vidrio o elastómeros comerciales con algún recubrimiento para intemperie, desde la tubería de la salida de agua caliente hasta 1 m de distancia lineal antes de llegar al equipo de respaldo o calentador de gas, para evitar que el aislante sufra daños. En caso de que el “Calentador Solar” se instale con tubería de CPVC (cloruro de polivinilo clorado), polietileno termo fusionable o polietileno reticulado, la tubería podrá permanecer a la intemperie sin aislamiento.

También se recomienda aislar la tubería del jarro de aire en caso de existir.

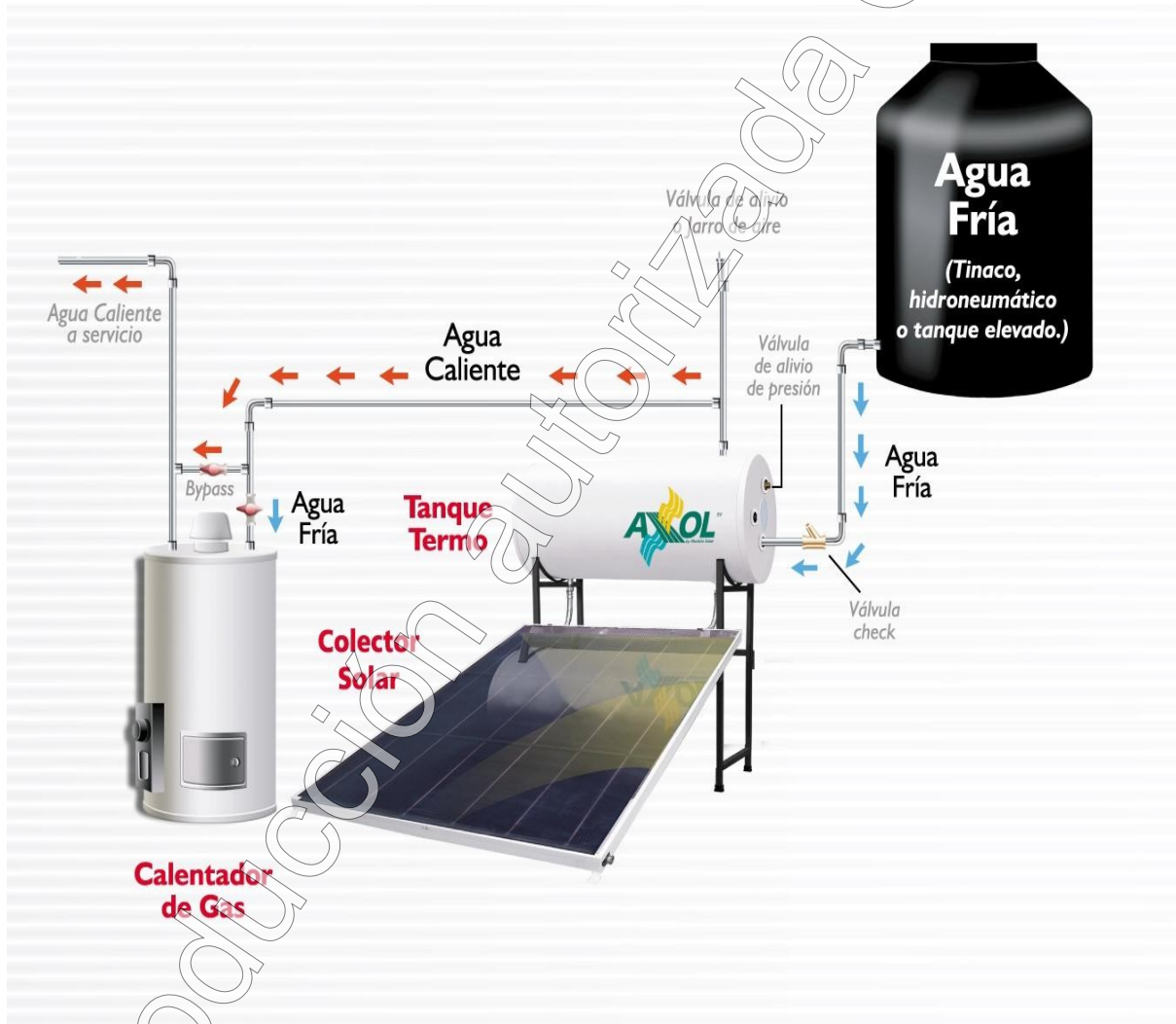


Figura 8 instalación hidráulica del “Calentador Solar”

9.3. Cédula de Verificación.

Verificar la instalación del “Calentador Solar” de acuerdo a la siguiente cédula de verificación:

Especificación		Cumple	No cumple	Observaciones
1.-Orientación del colector solar	Sur			
2.-Inclinación del colector solar	Latitud de la localidad +/- 10°			
3.-Ángulo de las salidas del termotanque	15°			
4.-Interconexión termotanque / colector solar	Agua fría por la parte de abajo (derecha) del colector solar y caliente por la parte superior izquierda del colector solar			
5.-Fijación de colector solar a la estructura de soporte	Con ganchos sujetadores			
6.-Instalación de la válvula anticongelante	En climas o localidades que presenten temperaturas menores a 6 °C			
7.-Conexión de By Pass del calentador de gas	En caso de así requerirlo			
8.-Conexión entre “Calentador Solar” y respaldo	Salida de agua caliente del calentador solar a la entrada del calentador de gas.			
9.-Material de las tuberías de agua caliente	De cobre, tubería galvanizada o plástica con insertos metálicos			
10.-Aislado de tubería.	Si la tubería es de cobre o tubería galvanizada debe ser aislada con fibra de vidrio o elastómeros comerciales desde la salida del calentador solar hasta 1 m de distancia lineal antes de llegar al equipo de raspando			
11.- Anclaje del equipo	A la losa sólido e inamovible			
12.-Presentar comprobante de Dictamen de Idoneidad Técnica	Copia de Dictamen de Idoneidad Técnica o de la ficha que se encuentre en la página de CONUEE ¹			
13.-Presentar copia de garantía	Copia de la garantía ofrecida por la empresa MÓDULO SOLAR S. A. DE C. V. (ver punto 11)			

¹ Comisión Nacional para el Uso Eficiente de la Energía

10. Mantenimiento.

El “Calentador Solar” requiere que su superficie transparente este libre de polvo por lo que se recomienda limpiar una vez cada 6 meses usando agua simple sin agregar ningún jabón, detergente o aditivo evitando usar fibra o cualquier material que lo raye. En época de lluvias esto no es necesario.

Es conveniente drenar el sistema cada 8-9 meses.

Anualmente antes de la temporada de frío es necesario revisar que los aislamientos de tuberías (en caso de que haya sido necesario) se encuentren en buen estado para evitar pérdidas de calor. Si en donde se

instale se presentan temperaturas inferiores a los 6 °C, se debe verificar si la válvula de protección contra congelamiento esta despejada, esto para evitar cualquier posibilidad de ruptura.
Después de 1 año de uso se recomienda llamar al distribuidor para una revisión de rutina donde se determine cualquier mantenimiento preventivo requerido (no incluido) esta revisión incluye:

- Limpieza de cubierta con agua.
- Revisión general del “**Calentador Solar**” y válvulas del mismo, apretando conexiones que presenten fuga.
- Drenado del sistema.

11. **Garantía y otras certificaciones.**

El proveedor del “**Calentador Solar**” proporciona una garantía por 10 años en el equipo contra cualquier defecto de fabricación, aplicando las condiciones que la empresa **MÓDULO SOLAR S. A. DE C. V.** crea pertinentes.

12. **Asistencia técnica y servicios post-venta.**

Para cualquier asistencia técnica la empresa **MÓDULO SOLAR S. A. DE C. V.** cuenta con el siguiente centro de atención:

**EMPRESA:
MÓDULO SOLAR S. A. DE C. V.**

Calle 23 Este No. 3,
Col. Ciudad Industrial del Valle de Cuernavaca, C. P. 62578
Jiutepec, Morelos

técnico@modulosolar.com.mx

Tel. 01 800 999 55 00 / 01 (777) 5168235

13. **Condiciones adicionales.**

La empresa solicitante ha concluido los trámites correspondientes para la emisión del **Dictamen de Idoneidad Técnica** para el “**Calentador Solar**” quedando obligado a lo siguiente:

1. Que se fabrique de acuerdo a los procedimientos presentados al ONNCCE y se coloquen en la obra de acuerdo con las instrucciones del fabricante.
2. Que las uniones y otros elementos de la estructura se diseñen e instalen de acuerdo con el reglamento de construcción aplicable.
3. Que los planos de instalación, la supervisión de obra y las condiciones de operación sean aprobados por el Perito o Director Responsable de Obra que suscriba la correspondiente Licencia de Construcción.
4. Este procedimiento está definido para **El Calentador Solar de agua marca “MÓDULO SOLAR” modelo AXOL HVP 150.**
5. Que el fabricante ponga a disposición del constructor las especificaciones, manuales e instructivos que acompañó a su solicitud de **Dictamen de Idoneidad Técnica.**

Se expide el presente **DIT/278/11**

En la Ciudad de México a los 18 días del mes de
noviembre del 2011

Arq. Franco M. Bucio Mújica
Director Técnico del ONNCCE

DIT/278/11

CARTA DE DECLARACIÓN DE CALENTADOR SOLAR A DICTAMINAR

FECHA: 15/09/2011

AT'N.

ARQ. NILDA SÁNCHEZ MORALES
GERENTE DE CERTIFICACIÓN Y VERIFICACIÓN
DEL ONNCCE, S. C.

Me refiero el modelo de calentador solar de agua AXOL HVP 150 producido por esta empresa, sobre el particular manifiesto lo siguiente:

Por este conducto y bajo protesta de decir la verdad le informo que este calentador solar de agua puede operar por diez años o más sin presentar problemas en las siguientes condiciones:

a) Suministro de agua con las siguientes calidades:

Características (tipo de agua)	<input type="checkbox"/> (1)	<input type="checkbox"/> (2)	<input checked="" type="checkbox"/> (3)	<input type="checkbox"/> (4)	<input type="checkbox"/> (5)
Dureza total (ppm CaCO ₃)	0 - 50	50 - 100	100 - 200	200 - 300	300 - 500
Sólidos disueltos totales máximo (ppm)	1000	1000	1000	1000	1000
pH	6,5 - 8,5	6,5 - 8,5	6,5 - 8,5	6,5 - 8,5	6,5 - 8,5
Cloro residual libre	0,2 - 1,5	0,2 - 1,5	0,2 - 1,5	0,2 - 1,5	0,2 - 1,5

(1) blanda (2) moderadamente blanda (3) ligeramente dura (4) moderadamente dura (5) muy dura

b) De intemperismo:

- Resiste impactos pesados por granizo
- Resistente a la corrosión (cámara de niebla salina a 96h)
- Resiste el choque térmico en el colector solar
- Resiste rayos UV, lluvia, etc.

c) Presión de trabajo máxima: 0,5 kg/cm² 3 kg/cm²

Las condiciones de operación y mantenimiento se incluyen en el instructivo correspondiente.

Así mismo, acepto que esta manifestación puede ser constatada por el ONNCCE por medio de pruebas de laboratorio en cualquier momento de acuerdo al contrato que se tiene firmado por ambas partes y que el costo de las mismas será cubierto por esta empresa a la cual represento.

Acepto que estas condiciones o restricciones de uso sean colocadas en una etiqueta adherida a cada calentador solar de agua, de acuerdo a las indicaciones que este organismo nos proporcione.

ATENTAMENTE

Luz María Archundia Cardoso
Nombre y firma del representante legal

Reproducción

¿Qué es un Dictamen de Idoneidad Técnica – ONNCCE?

Este dictamen se basa en la prueba por tipos, procedimiento reconocido internacionalmente mediante el cual se sujeta a ensaye una muestra del producto de acuerdo a un método prescrito, con objeto de verificar si un modelo cumple con una norma o con ciertas especificaciones particulares. Esta es la forma más simple y más limitada de certificación independiente de un producto, tanto desde el punto de vista del fabricante como de la entidad que otorga el DIT.

Criterios generales:

- Se toma una decisión respecto a las categorías de especificaciones que pueden ser aceptadas para una prueba por tipos.
- Se consideran diversos documentos normativos que puedan aplicarse, total o parcialmente, y si los métodos de ensaye son susceptibles implementarse.
- Se desarrolla un conjunto de reglas, generales y particulares de procedimiento, producto por producto.
- Los laboratorios de prueba que participen deben estar acreditados o preferentemente acreditados de conformidad con la ley de la materia, en caso de no existir, los ensayos serán testificados por parte del organismo certificador.
- Se diseñan las formas, para reportar los resultados de las pruebas correspondientes para cada caso.
- El organismo certificador deja en claro que sólo es responsable por el DIT y por los reportes de prueba asociados, y que las declaraciones hechas por el fabricante sobre la base de este dictamen son de su exclusiva responsabilidad y deberían sólo ser aplicadas a productos idénticos al que ha sido probado. La aceptación, por parte del fabricante de estas limitaciones y de las reglas de procedimiento antes enunciadas, es una condición previa para que se lleven a cabo las pruebas.
- El período de validez del DIT es de un año con refrendo anual.

Descripción particular del producto

- Se definen en forma integral el producto y su modelo correspondiente, por ejemplo, a través de especificaciones escritas, planos completos, fotografías, nombre del modelo y referencia ó número de catálogo.
- Se determina para la muestra, el número de especímenes a ser probados.
- Se determina el punto donde se habrán de seleccionar las muestras, por ejemplo, como productos finales en la planta, o desde alguna de las terminales de distribución del producto en el mercado abierto, o durante el proceso de manufactura, cuando el documento normativo así lo requiere.
- Se lleva a cabo la prueba de la muestra bajo una supervisión independiente en el laboratorio seleccionado.

Limitaciones

- Para verificar el cumplimiento con los documentos normativos, solamente se prueba el prototipo (mínimo 3 probetas) o una muestra del modelo actual.
- No existe un seguimiento por parte del organismo certificador y, por consiguiente, ningún conocimiento acerca de si la producción subsecuente del mismo modelo cumple con el documento normativo o especificaciones consideradas.
- El modelo probado puede ser producido de manera especial y el Dictamen no prejuzga si el fabricante tiene la capacidad de continuar cumpliendo con las especificaciones consideradas.
- No se considera el control de calidad de la fábrica.

Identificación del Producto

Cualquier marcaje de este tipo, aún cuando sea requerido por ley, quedará estrictamente bajo la responsabilidad del fabricante y no se responsabilizará al ONNCCE más allá de lo relacionado con la prueba misma.